

() ,
INTERSTATE COUNCIL FOR STANDARDIZATION, METROLOGY AND CERTIFICATION
(ISC)

31385—
2023

1.0 «
 1.2 «
 »
 1 «
 -
 » («
 «
 » («
 »),
 («
 »)
 2 465 «
 »
 3
 (28 2023 . 63)
 :

(3166) 004—97	(3166) 004—97	
	KG RU UZ	« »

4 2023 . 462- 31385—2023 29
 1 2023 .

5 31385—2016

()
 ,
 ,
 ,
 «
 »

© « , 2023



1	1
2	1
3	3
4	5
5	5
5.1	5
5.2	6
6	10
6.1	10
6.2	47
6.3	49
6.4	49
6.5	49
7	49
7.1	49
7.2	49
7.3	49
7.4	50
7.5	50
7.6	50
7.7	50
7.8	52
7.9	56
7.10	56
7.11	56
7.12	56
7.13	56
7.14	57
8	57
8.1	57
8.2	58
8.3	58
8.4	59
8.5	61
8.6	61
8.7	62
8.8	63
9	63
9.1	63
9.2	64
9.3	66
9.4	67
9.5	69
9.6	70
10	71
10.1	71
10.2	71
11	73
12	75
()	76

() ()	79	
()		81
()		82
()		
	90	
() ,		101
()		. 110
		112

120 000 ³,

100

» (— ; , ,) « , » (. . . . ,),
« (. . . . ,)

Vertical cylindrical steel tanks for oil and oil-products.
General specifications

— 2023—08—01

1

1.1

1.2

120 000 ³,

1.3

65 °C;

1.4

1.5

2

:

9.014

305

535

1012

1497 (6892—84)

34347.

21779¹⁾

22727
23055

24846
25054
27751—2014
27772
32528
32678

33133

33259
PN 250.

34233.1
34347
56594

ISO 9223

(www.easc.by)

3

2601,

3.1

3.2

3.3

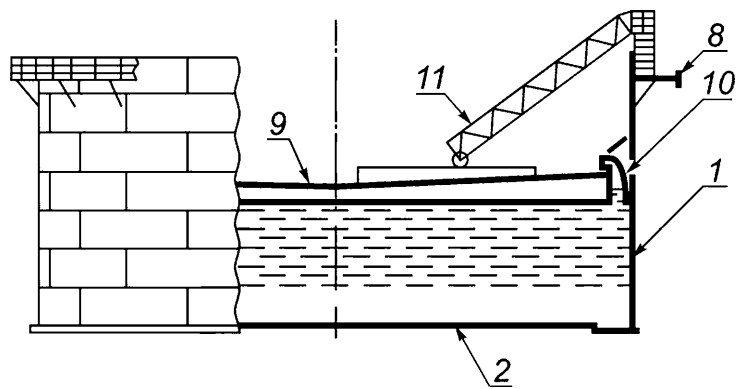
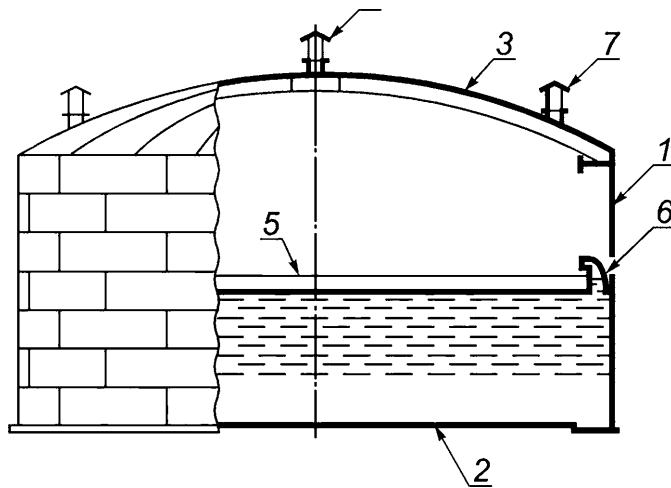
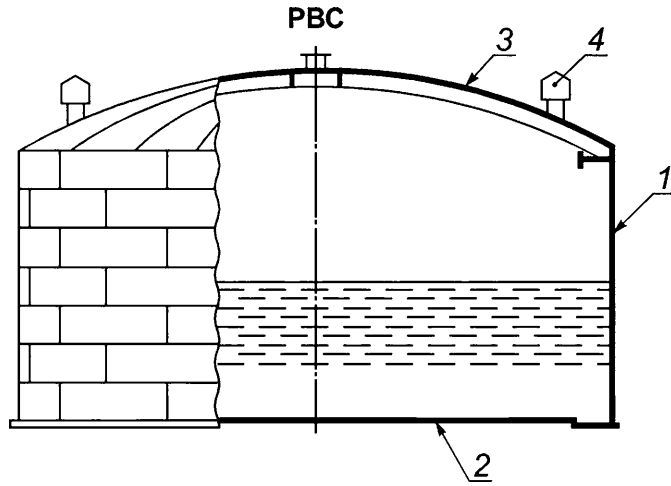
3.4

1)

58942—2020 «

».

- 3.5 : , -
- 3.6 (thickness) d : , -
- [EN 823—2011, 3.1]
- 3.7 (, , .): , -
- 3.8 : , -
- 3.9 : , -
- 3.10 : , -
- 3.11 : , -
- 3.12 : (), -
- ()
- 3.13 : , , -
- 3.14 []: -
- 3.15 : -
- 3.16 : -
- 3.17 : , 100 -
- 3.18 : -
- 100
- 3.19 : -
-
- 3.20 : -
- 3.21 : , -
- 3.22 : , -
- 3.23 : , -
-
- 3.24 (): , -



- 1— ; 2— ; 3— ; 4— ; 5— ; 6— ; 7— ;
 ; 8— ; 9— ; 10— ; 11—
 1—

1 —

* V, 3								
	D, *	*	*	D, *	*	*		
100	4,73	5,96	6,0	—	—			
200	6,63							
300	7,58	7,45	7,5					
400	8,53							
700	10,43	8,94	9,0	12,33	8,94	9,0		
1000								
2000	15,18	11,92	12,0	15,18	11,92	12,0		
3000	18,98			18,98				
5000	22,80			14,90			15,0	22,80
	20,92							
10 000	28,50	17,88	18,0	28,50	17,88	18,0		
	34,20	11,92	12,0	34,20	11,92	12,0		
20 000	39,90	18,0		39,90	18,0			
	45,60	12,0						
30 000	45,60	18,0		45,60				
40 000	56,90			56,90				
50 000	60,70			60,70				
75 000	76,00			76,00				
120 000	95,40						95,40	

5.2.3

2

2 —

(26,6 61 °C, 6356)	+	+	+	-
(26,6 61 °C, - 6356)	+	+	+	+

1)
«

15 » (2020 . 529).

6

6.1

6.1.1

6.1.1.1

, (,)

6.1.1.2 (, , .),

6.1.1.3 10 000 ³

10 000 20 000 ³

7.8.

6.1.1.4 , ,

6.1.2

6.1.2.1

, ,

- ;

- (,) , 50 ;

, 50 .

- :
- — 5264;

- — 14771;

- — 8713;

- (— , . .)

- —

, ,

, ,

6.1.2.2

()

1), —

1,2

, , 60

30

, ,

1) 16.13330.2017 « 11-23-81* ».

6.1.2.3

2.

:

);

500

$10t$ (t —

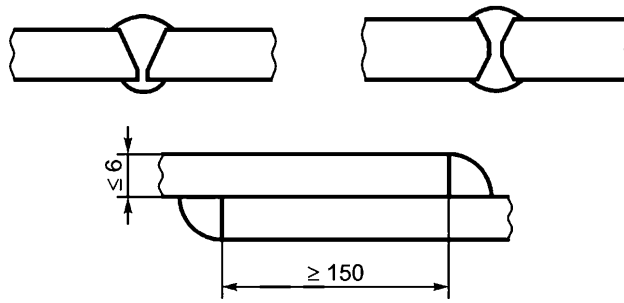
1000³,

1000³

6 (

),

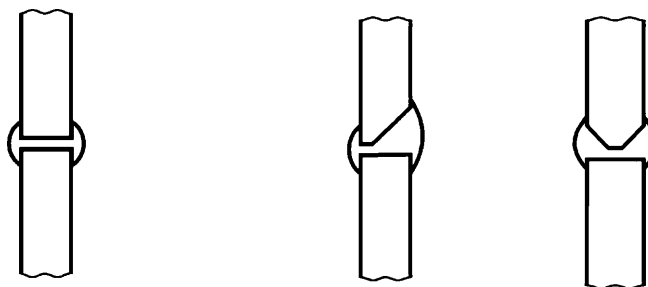
150



2—

6.1.2.4

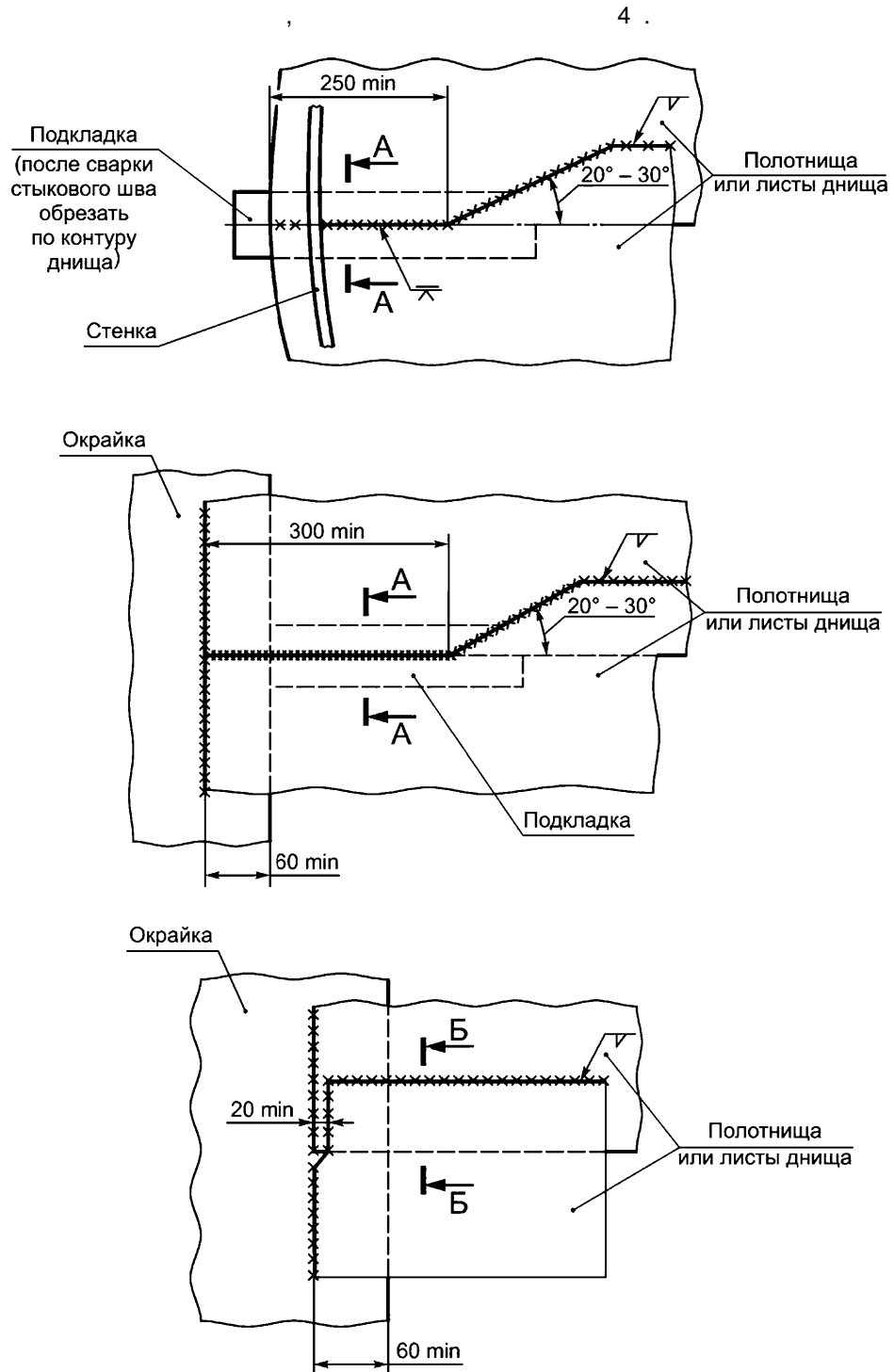
3.

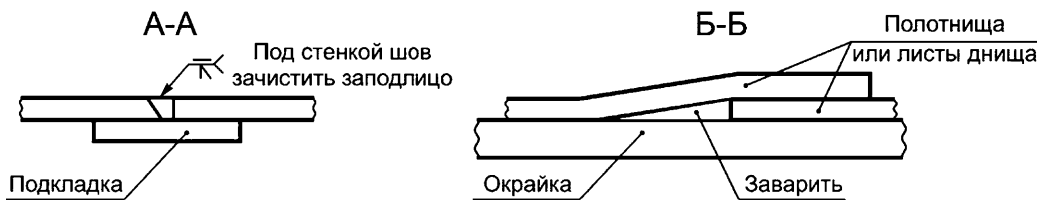
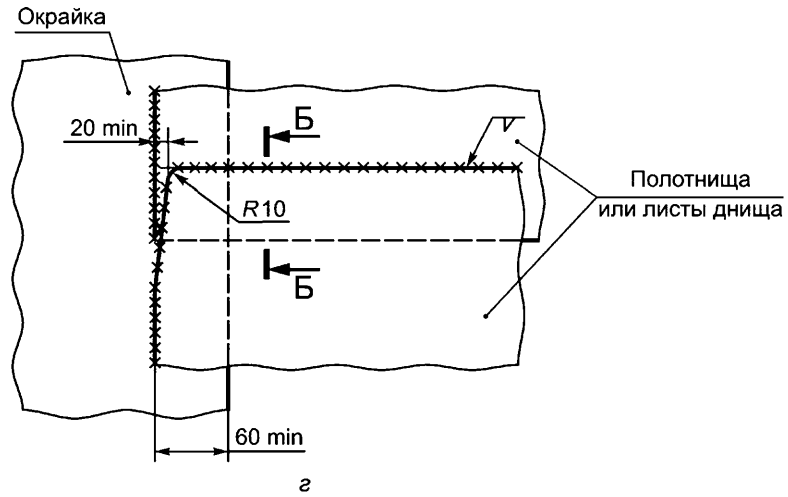


3—

6.1.2.5

4,6 —





4 — () ; — —

6.1.2.6

4

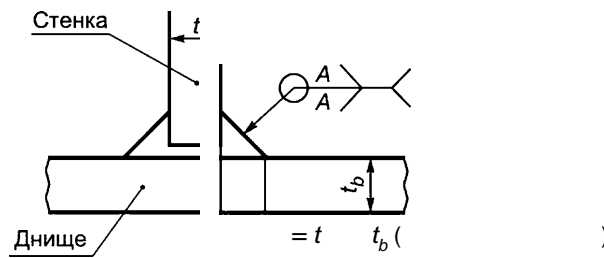
4—6

8—12

6.1.2.7

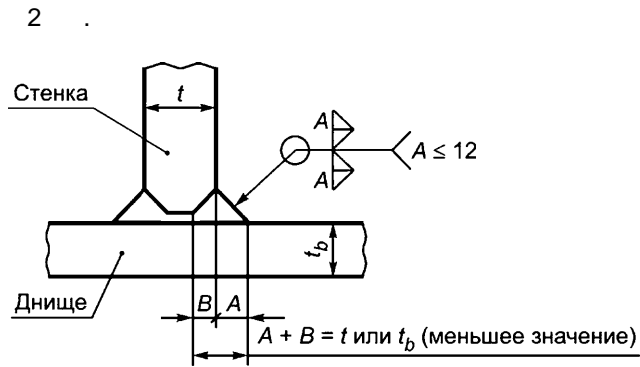
14

(5).



5 —

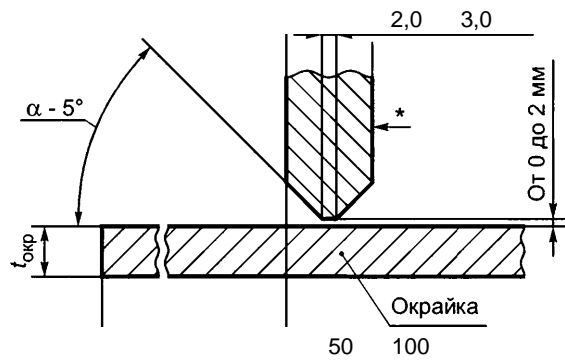
14



6—

14

7



	3				
	5000	10000	20000	30000	50000
	60°	60°	60°	45°	45°

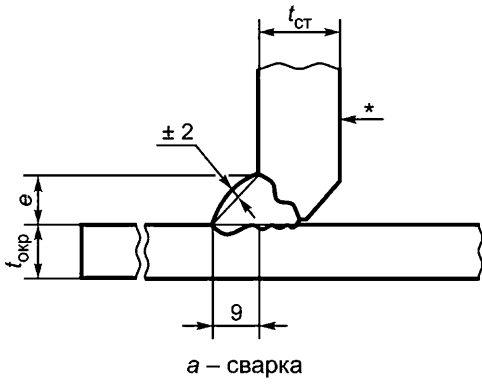
*

7—

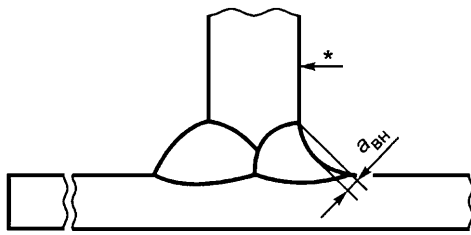
8

100—150

6.1.2.8



	5000	10000	20000	30000	50000
	4 ± 1	5 ± 1	11 ± 1	12 ± 1	14 ± 1
	10 ± 1	12 ± 1	11 ± 1	12 ± 1	14 ± 1



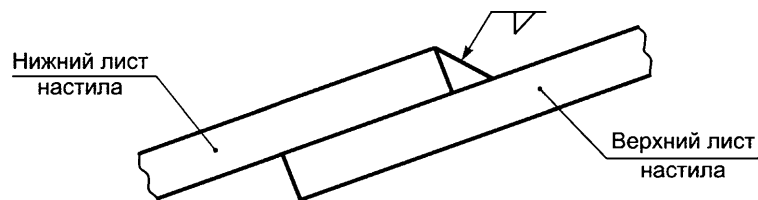
- (= 0 ...2)

*

8—

5

(9).



9—

()

6.1.3
6.1.3.1
)

(

1000³
1:100.

1:30.
0,01 % -

6.1.3.2 1000³ -
50—

100 .
1000³ (

),
6.1.3.3 25—50 . -

2000³ 4 2000³ 6 -

6.1.3.4 .

1), -

6.1.3.5 t_b -

$t_b = (fc! - 0,0024, / r / - ?) + A?, * +$ (D)

k^{\wedge} — , $\wedge = 0,77;$

— ;

— ; ;

Af_{cs} — ; ;

At_{cb} — ; ;

— ; .

6.1.3.6 , -

- 300 ;

- 600 5000³ ;

- $L_{o'}$, 5000³ ;

$= k_2 y / rt|,$ (2)

$_2$ — , $_2 = 0,92.$

6.1.3.7 , ;

- 100 10 000³ ;

- 200 10 000³ .

6.1.3.8 () -

150 .

6.1.3.9 :
) -
) ;
) 12 ; -
) ; -
) ; -

1) 16.13330.2017 « 11-23-81* ».

) 50 ; ()
) , -

6.1.3.10
 6.1.3.11

60
6.1.4
 6.1.4.1

1), —
 ;
 — ;
 — ;
 ;
 —

6.1.4.2

$$t > \max(f_d + Af_c; t_g; t_s + M_c; t_h) + t < 40, \quad (3)$$

t_d, t_g, t_s — ;
 t_h — 3;
 At_c — ;
 t_m — ,
 ($At_m < 0,3$, $t_m = 0$).
 t 40 ,

3—

	t_h
10	4
. 10 » 16 »	5
» 16» 25 »	6
» 25 » 40 »	8
» 40» 65 »	10
» 65	12

6.1.4.3

/-

$$t_{ai} = [0,001p_a g(H_d - z_i) + 12p]^{\wedge} - t_g [40.001p_g g(H_0 - z_i) + 1,25p] \text{£}. \quad (4)$$

1) : 20.13330.2016 « 2.01.07-85* », 16.13330.2017 « 11-23-81* ».

61

/-

$$= [0,001p_d g(H_d-x_i)+1,2p] \text{€}; t_{gi} = [0,001p_3 g(H_g-x_i)+1,25p] \text{€}; \quad (5)$$

$$x_i=1 \quad z_i > V^i VM \quad / > 1, \quad (6)$$

— , ;
 t_{dj} t_{gj} — /- , ;
 t_{j_i} — /- 1, (3), ;
 Z_j — /- , ;
 X_j — , ;
 Γ_d — () , ;
 Γ — () , / 3;
 — , = 9,8 / 2;
 — , ;
 Γ — /- 1, ;
 — /- 1, .

6.1.4.4

(5)

R, ,

(7)

R — , ;
 — ;
 — ()
 — 1), —
 — ,);
 — ;
 y_t — ,

$$y_f = [1, \quad / \quad 2Q > \quad 7'' > 100 \text{ °C}, \quad 100 \text{ °C}, \quad (8)$$

, <Ty2o —
 20 °C.

6.1.4.5

4 5.

4 —

5.2.6		, / 3	
		Pd- 1-05	Pd> 1-05
-		1,20	1,25
-		1,10	1,20
-2		1,05	1,10
-26		1,00	1,05

1)

16.13330.2017 «

11-23-81*

».

5 —

	D<61	D > 61	
	0,7	0,7	0,9
	0,8	0,7	0,9
	0,8	0,8	0,9
() -	1,2	1,2	1,2

6.1.4.6

() ,

$$\frac{-3 + \sqrt{2}}{1 \& 2} < \dots \quad (9)$$

2 — () -
1), —

° 1' ° 2 — ; :

$$1 - \dots \quad 2 - 0'55 \dots \quad 8 = /-; \quad ()$$

$$\begin{aligned} & 0,04 + 40/5 \quad 400 < 5 < 1220; \\ & = J0,085-10^{-5} 5 \quad 1220 < 5 < 2500; \quad " \quad \frac{f/ - Af_{OT}}{f/ - Af_{OT}}^{*min}, ^{2>5} \\ & [\dots \wedge \quad \wedge 6 < 5000; \end{aligned} \quad (11)$$

E — ;
£_{m,jn} — (,), -

— ;
— ;
h — , ;
/ — /-

/- h, -

hj 6.1.4.7 , -

, -
- ;
- ;
;

6.1.5.3

6.1.5.4

6.1.5.5

6.1.4.11.

6.1.5.6

150

6.1.5.7

150

6.1.5.8

16

6.1.5.9

20

()

6.1.5.10

W_{zf}^3

$$I_{zf} = \frac{1,5^3}{215R} \quad (12)$$

1,5 —

ρ_w —

1),

D —

H_s —

R —

6.1.4.4.

t 15(f- £)

$$+ \frac{1,5^2}{215R} \quad "rmax" \quad (13)$$

$$= \frac{1,5^3}{215R} \quad Hmax. \quad <14>$$

/-/ —

6.1.4.6.

6.1.5.11

$$L_s = 0,6^r(f- Af_c)$$

1)

20.13330.2016 « 2.01.07-85* ».

6.1.6.3

12,5 ;
 15° 30°.
 4 7 ()

$$L = 4,48 \frac{J^2}{s \cdot m \cdot E} + AL_r, \quad (15)$$

a — ;
 At_{cr} — ;
 (),
 10 .

6.1.6.4

0,7D 1,2D, D —
 5000³ 25 .
 4 .
 ()
 ()

6.1.6.5

30 . : 10
) ;
)

6.
 6—

	4,0 + 3,0	4,0 3,0

6

-	4,0+	4,0
-	1,5	2,0
— —		

:
 - — ,
 , - — , ;
 - , ,
 .

6.1.6.6

- ,
 5000³

25 .

- : 0,7D 1,50,
 — ;
 - 6;
 - , -

6.1.7

6.1.7.1

()
 ,
 100 % -26 -
 -

6.1.7.2

(10).
 (), 65 6 -
 -

D_Q —

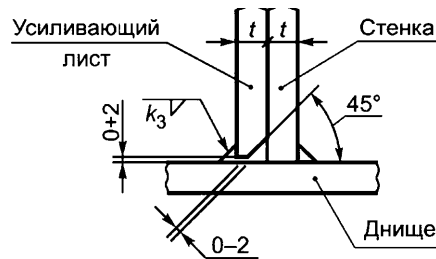
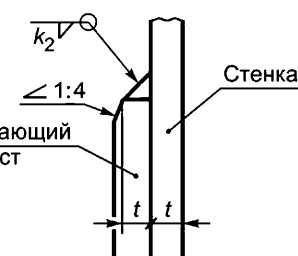
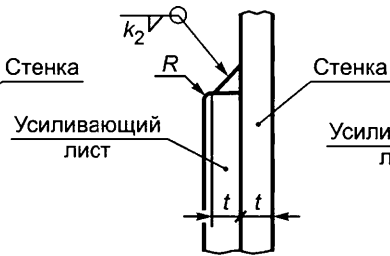
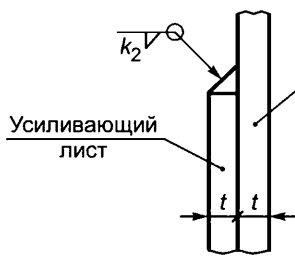
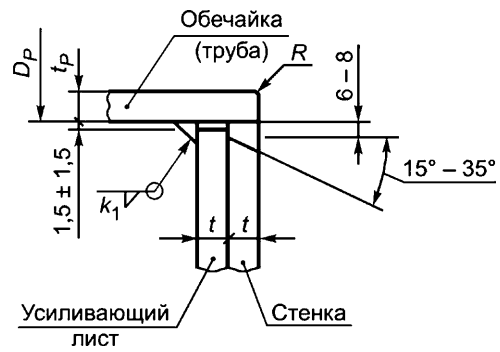
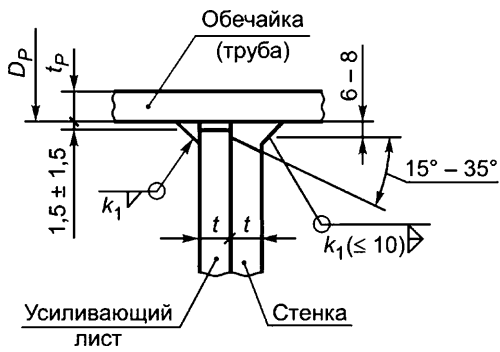
D_R

().
 $1,8 D_o < D_R < 2,2 D_o$

5 .
 , 10. ,
 ,

— 10,

()



t_p — ; D_p — ; R — ; t — ; — 3 —

10 —

10)

7,

()

(^, -
()).

7 —

()

t	5	6	7	8—10	11—15	16—22	23—30	33—40
t_1	5	6	7	8	10	12	14	16

(2, 10)

8.

(3, 8)

12

8—

<i>t</i>	4—10	11—14	15—20	21—25	26—30	33^0
₂	<i>t</i>	<i>t-1</i>	<i>t-2</i>	<i>t-3</i>	<i>t-4</i>	<i>t-5</i>

—

60

6.1.7.3

300

9.6.

(, ,) 250

) 250 (, ,

,)— (100

150 75 9.6

) (150

) (

) 11,

6.1.7.4

- (12)

S —

;

D — ;

F—

50, 80, 100, 150, 200, 250,

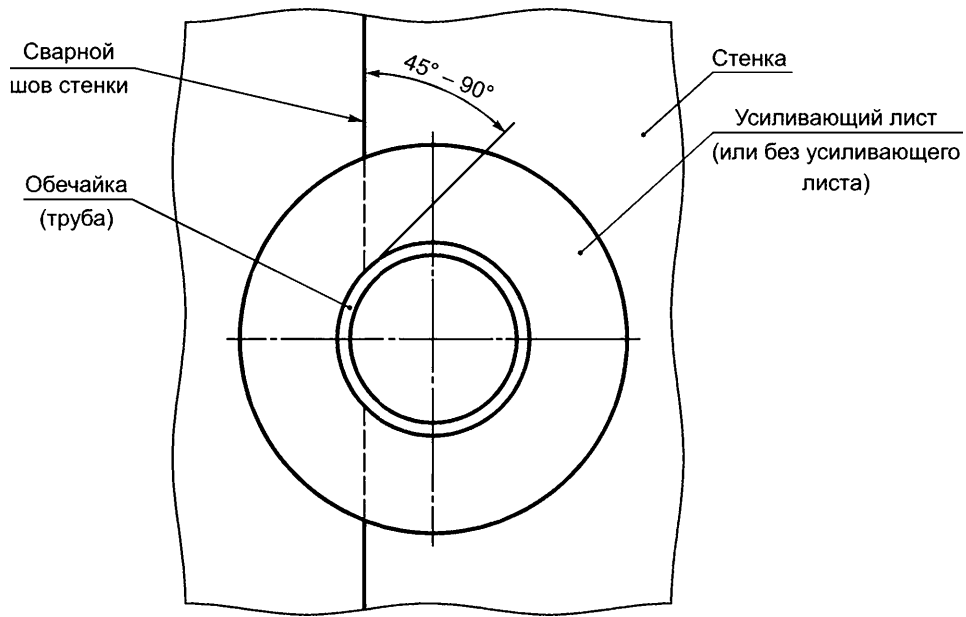
300, 350, 400, 500, 600, 700, 800, 900, 1000, 1200

10, 12, 13, 14 9,

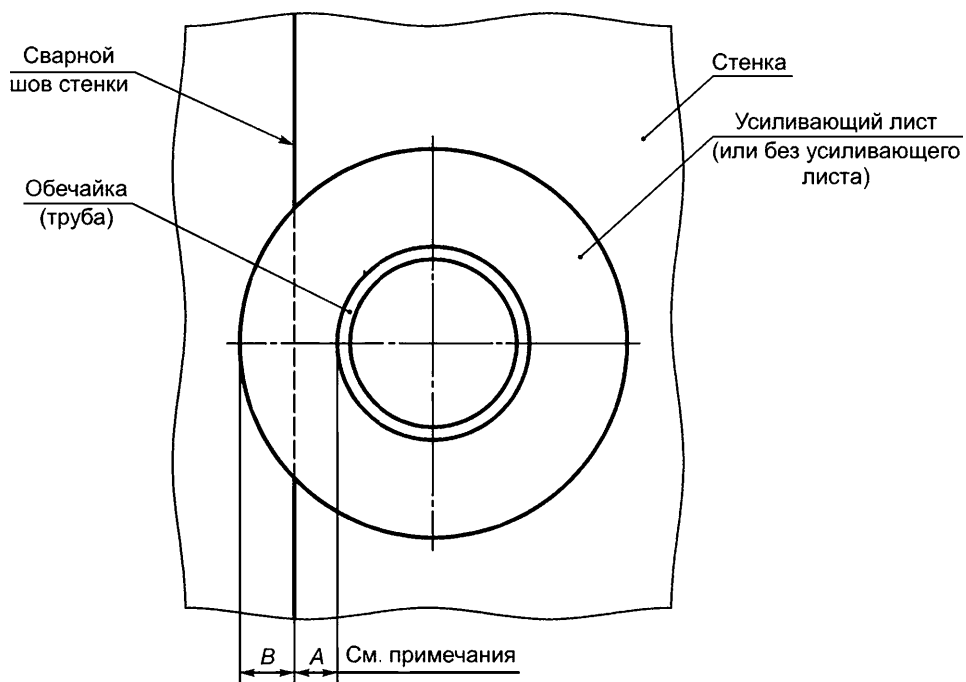
8732, 8734, 32528

32678.

Пересечение шва стенки обечайкой (трубой)



Пересечение шва стенки усиливающим листом

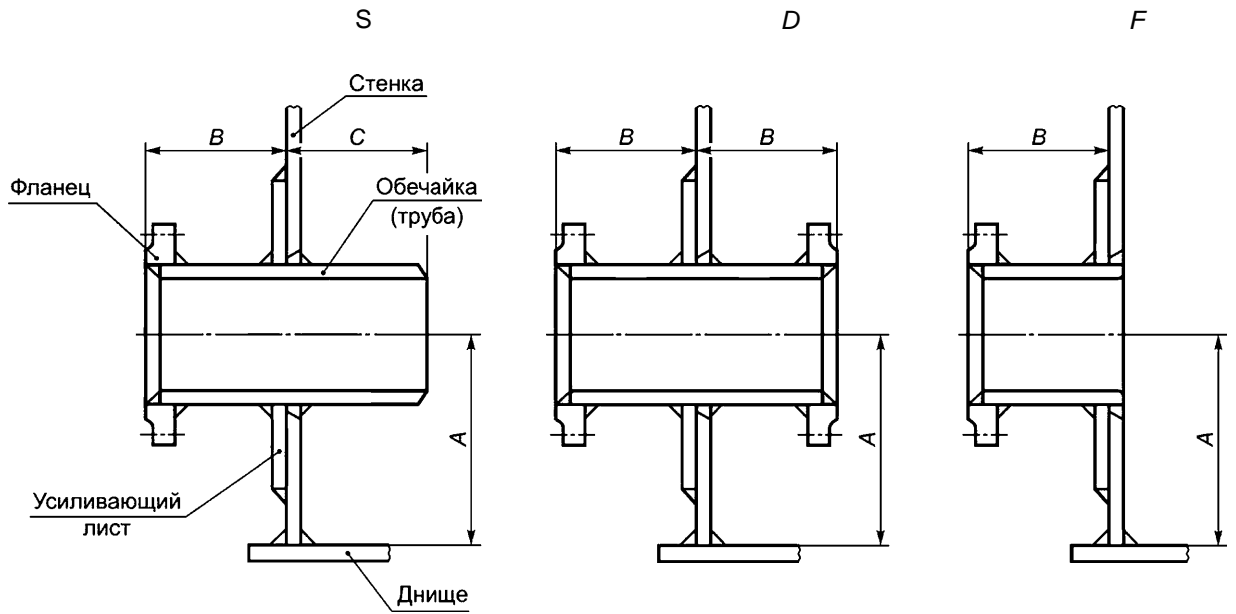


1
t—
2
t—

100 10f,
75 8t,

11 —

()

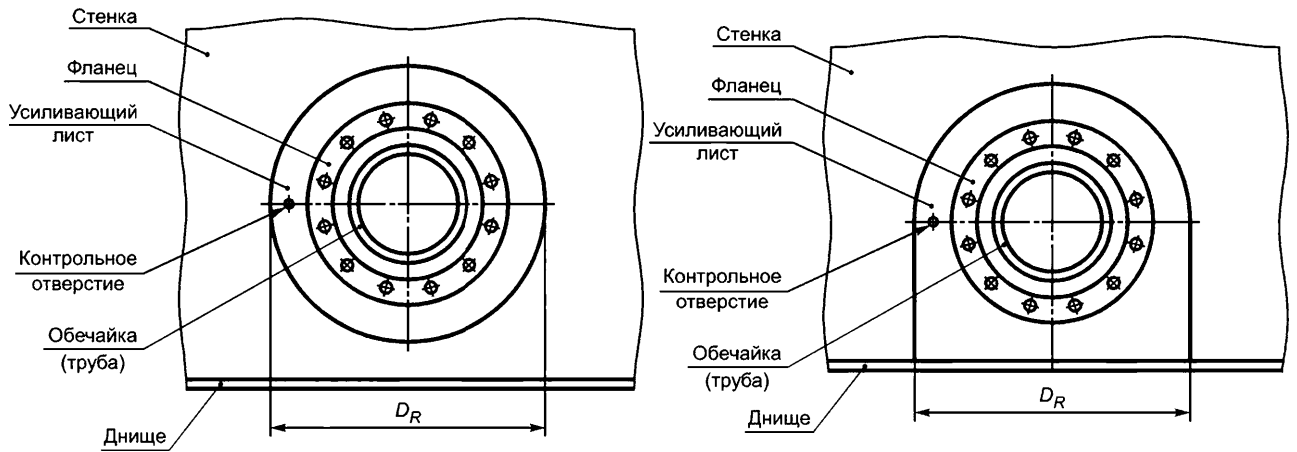


12 —

()

01

Патрубок с круглым усиливающим листом



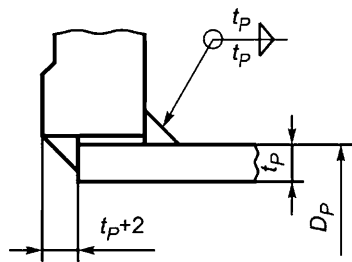
13 —

(

01)

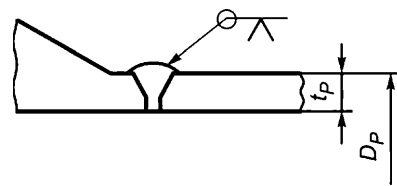
01

11



t_p — ; D_p —

14 —



()

DN	D _P	f _p *	DR			**	
50	57	5	—	—	—	150	100
80	89	6	220	220	150	200	100
100	108; 114	6	260	250	160	200	100
150	159; 168	6	360	300	200	200	125
200	219	6	460	340	240	250	125
250	273	8	570	390	290	250	150
300	325	8	670	450	340	250	150
350	377	10	770	500	390	300	175
400	426	10	870	550	440	300	175
500	530	12	1070	650	540	350	200
600	630	12	1270	750	640	350	200
700	720	12	1450	840	730	350	225
800	820	14	1660	940	830	350	225
900	920	14	1870	1040	930	400	250
1000	1020	16	2070	1140	1050	400	250
1200	1220	16	2470	1340	1240	450	275

*

**

16 / 2), 33259 (01 11, , 1 -

[1].

6.1.7.5 -

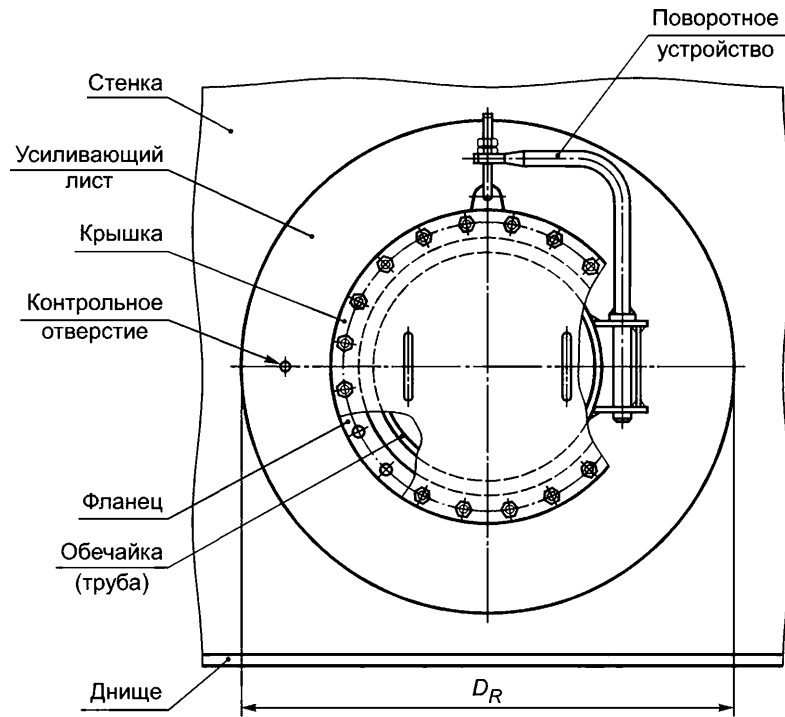
600 900 .

2,5 / 2), [1]

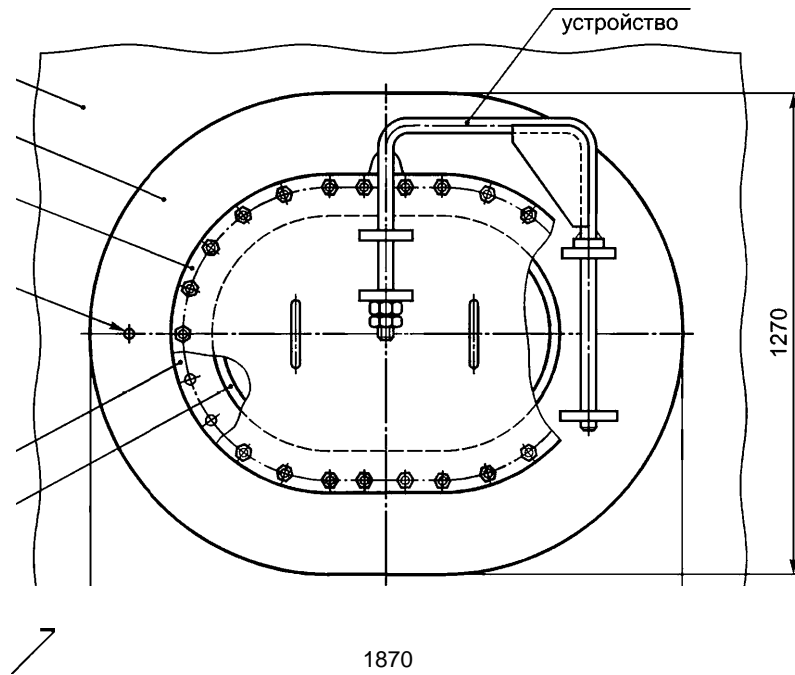
33259 (01, , 1 -

6 / 2,

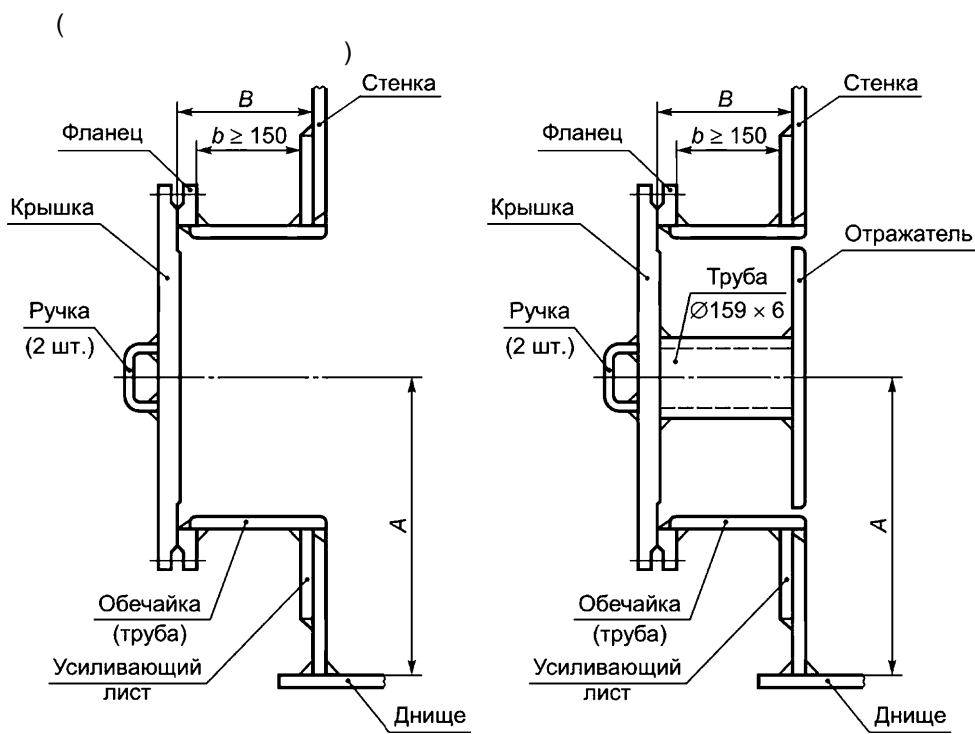
10.



- 600 900



15 —



1
2
3
4

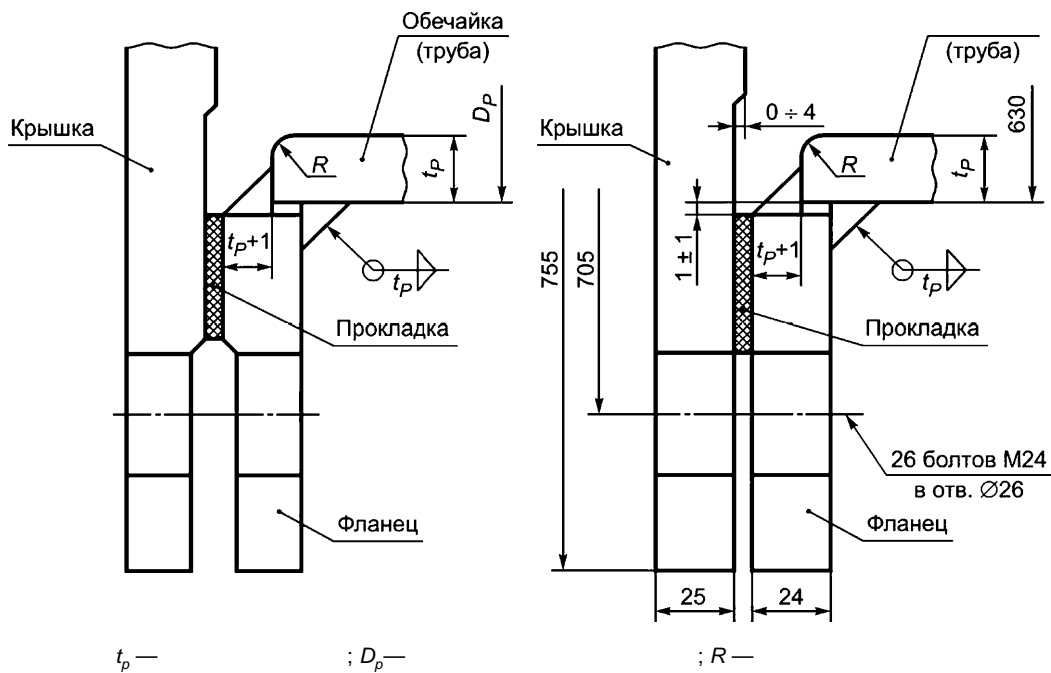
b

9.

8

16 —
()

600 900



t_p —

D_p —

R —

17 —

	DN 600	DN 800	600x900
	D_p	0 630	0 820
* t_p			
- 5—6	6	8	
- 7—10	8	10	
- 11—15	10	12	
- 16—22	12	14	
- 23—26	14	16	
- 27—30	16	18	
*			

6.1.7.2.

6.1.8

(18)

S —

F—

50, 80, 100, 150, 200, 250,

300, 350, 400, 500, 600, 700, 800, 900, 1000 .

14, 18, 19 11.

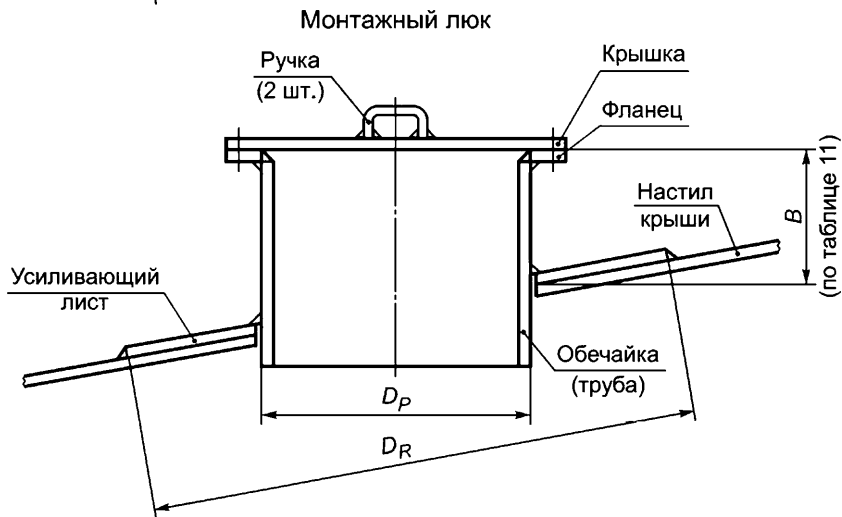
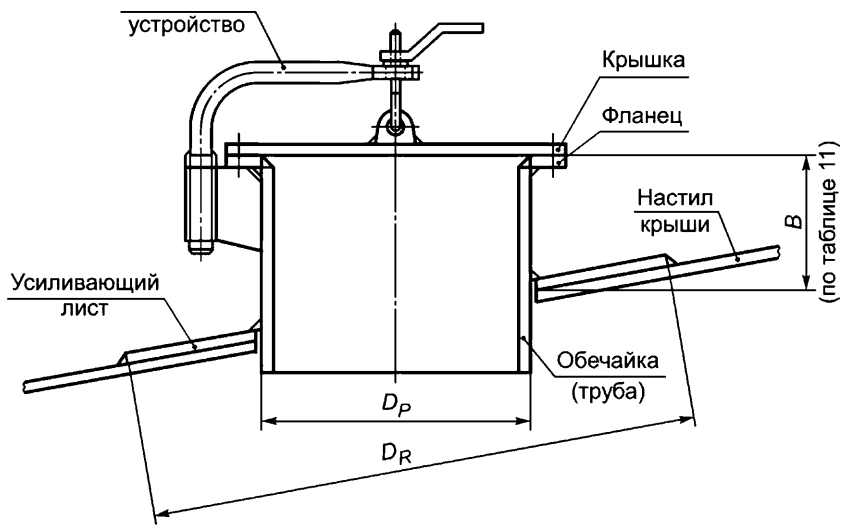
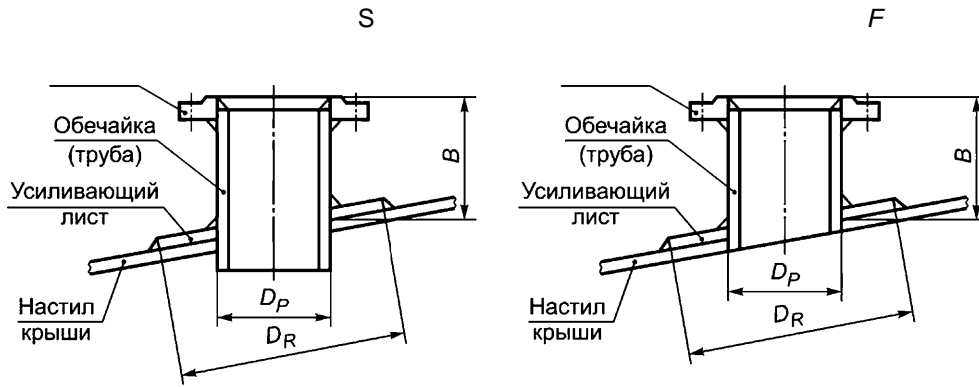
33259 (01 11, , 1

2,5 / ²),

(F).

6 / ²,

[1]



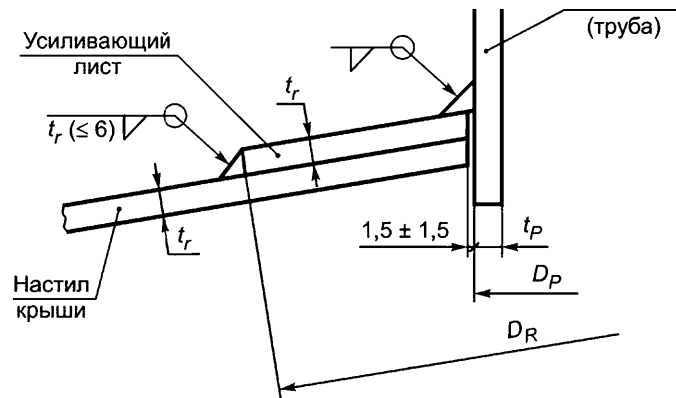
t_p — ; D_p — ; D_R — ; —

18 —

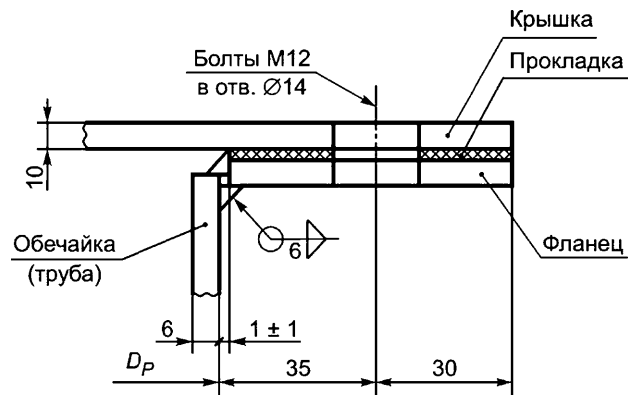
(

01)

()



()



t_p — ; t_r — ; D_p — ; D_R —

19 —

11 —

DN	D_p		D_R	** ,
50	57	5	—	150
80	89	5	200	150
100	108; 114	5	220	150
150	159; 168	5	320	150
200	219	5	440	200
250	273	6	550	200
300	325	6	650	200
350	377	6	760	200
400	426	6	860	200
500	530	6	1060	200
600	630	6	1160	200
700	720	7	1250	250
800	820	7	1350	250
900	920	7	1450	250
1000	1020	7	1500	250

11

*
* *

500, 600, 800 1000
18, 19 12.

12 —

<i>DN</i>	<i>D_P</i>	<i>DR</i>	
500	530	1060	16
600	630	1160	20
800	820	1400	24
1000	1020	1500	28

6.1.9

6.1.9.1

1),

6.1.9.2

)

)

)

)

)

)

6.1.9.3

6.1.9.4

(

100

6.1.9.5

1)

58619—2019 «

».

6.1.9.6	200	± 100	-
6.1.9.7			-
: 5		(); 3
6.1.9.8			-
—	100		-
		— 1,8 2,5	-
()		-
6.1.9.9			-
		(),
6.1.9.10			-
		—	-
6.1.9.11			-
6.1.9.12			-
			10
()	0,06 ²
1	10 * 10		-
		(-
)	-
6.1.9.13			-
			600
6.1.9.14			-

) 13, () -
 ;) ; -
) ; -
) ; ; -
) ;) ; -
) ;) ; -
) ;) ;) ; -

6.1.10

6.1.10.1

6.1.10.2

- , (), ; -
 - , ; -
 - ; -
 - ; -

6.1.10.3

- 240 / 2 —

6.1.10.4

6.1.10.5

150 ()

6.1.10.6

6.1.10.7

6.1.10.8

6.1.10.9

() .

1:100.

(),

- 80 —
 - 100 —
 - 150 —
- 6.1.10.10

30 ;
 30 60 ;
 60 .

6.1.10.11

100

2,0 .

1,8

(6.1.9.9).

6.1.10.12

600

6.1.10.13

6.1.10.14

(

).

200 275

±100

6.1.10.15

1

6.1.10.16

— 16².

6.1.10.17

: 5

; 4

6.1.10.18

14.

14 —

1	-		—
2	250		-
3	-		
4	-		1,5 20

6.1.10.19

0,7 / 3.

6.1.10.20

p_{sr}

$P_{sr} \sim P_s'$

(16)

p_s —

1),

—

;

—

(20),

:

$$= 0,52 - 0,7H_s/D, \quad \alpha_2 = 1,77 + 1,0QH_s/D, \quad \alpha_3 = 0,9, \quad \alpha_4 = 0,8, \quad \alpha_5 = 1,0,$$

(17)

D, H_s —

6.1.10.21

¹²),

6.1.10.22

,

150 .

6.1.10.23

6.1.10.24

)

)

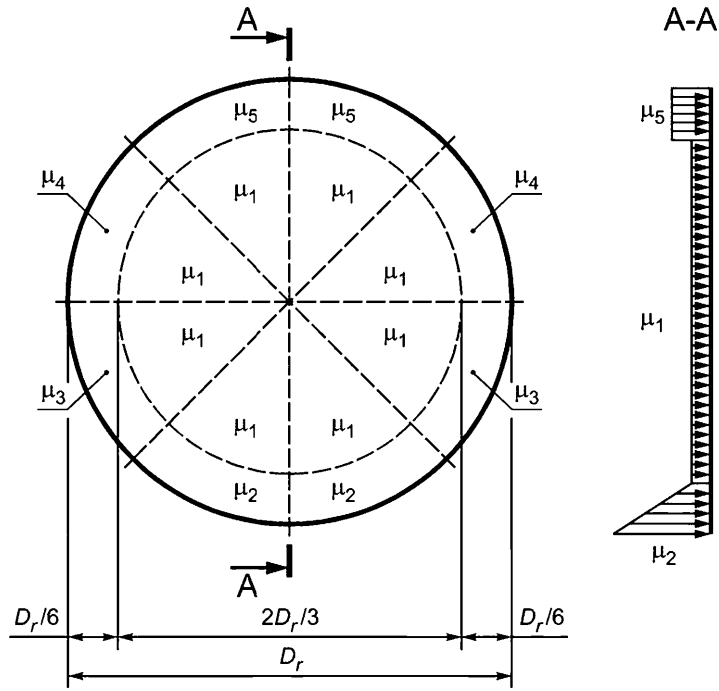
14,

1)

20.13330.2016 « 2.01.07-85* ».

2)

16.13330.2017 « 11-23-81* ».



20 —

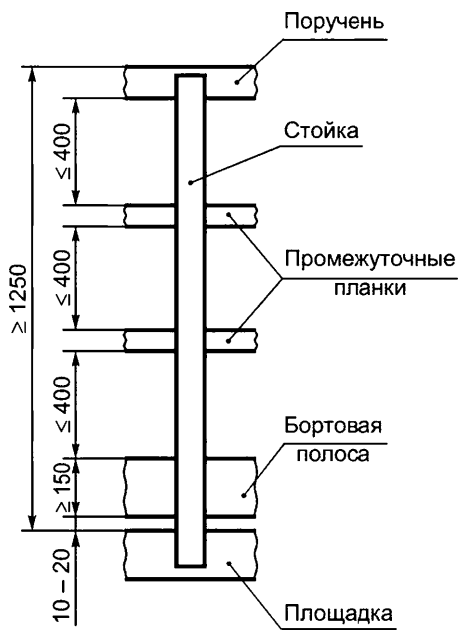
) ;
) , -
) ;
) ,) ;
) ;
) ;
6.1.11 , , , -
 6.1.11.1 , .
 6.1.11.2 , , , -
 6.1.11.3 ,
 6.1.11.4 () , -
 6.1.11.5 () -
 ;
 ;
 ;

150 ,

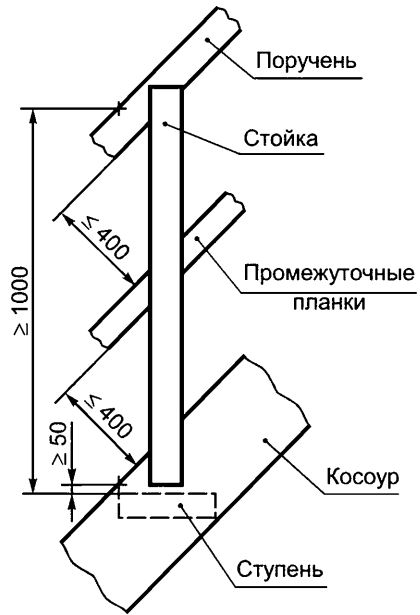
700 ;
 ;

31385—2023

- 40 ;
 - 4,5 -
 550 / 2.
 6.1.11.6 , 0,75 - ,
 6.1.11.7 () ()
 6.1.11.8 () , - .
 (, .) ()
 2,6 .
 6.1.11.9
 7,5 .
 6.1.11.10 100 250 ,
 7,5 -
 , 6 . 150 ,
 () .
 6.1.11.11 -
 :
 - — 50°;
 - — 700 ;
 - — 200 ;
 250 ;
 2° 5°;
 , ;
 4,5 .
 6.1.11.12 () , , -
 () ;
 - 2,0 ;
 - 1,25 ;
 1,0 ()
 , 21);
 - 150
 10 20 ,
 () ,
 50 (. 21);
 - ()
 400 (. 21);
 - 0,9 ,
 6.1.11.13



21 —



— 0° 50°;
 () — 700 ;
 () — 250 ;
 — 0 250 ;
 , ;
 , 6.1.11.12;

6.1.11.14 (,).
 :
 — 600 ;
 — 350 ;
 2
 350 450 , 800
 200 .

6.1.12

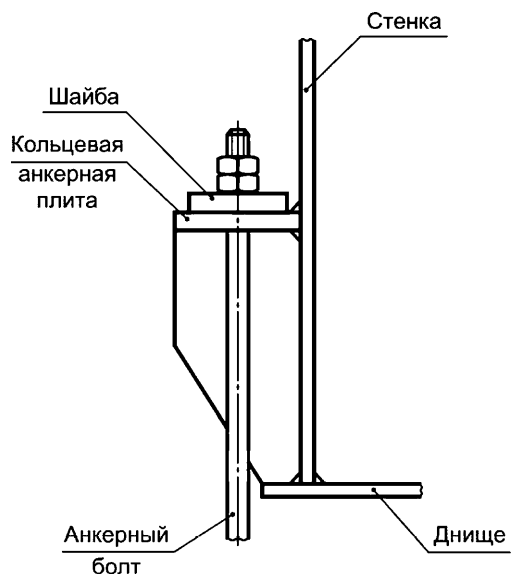
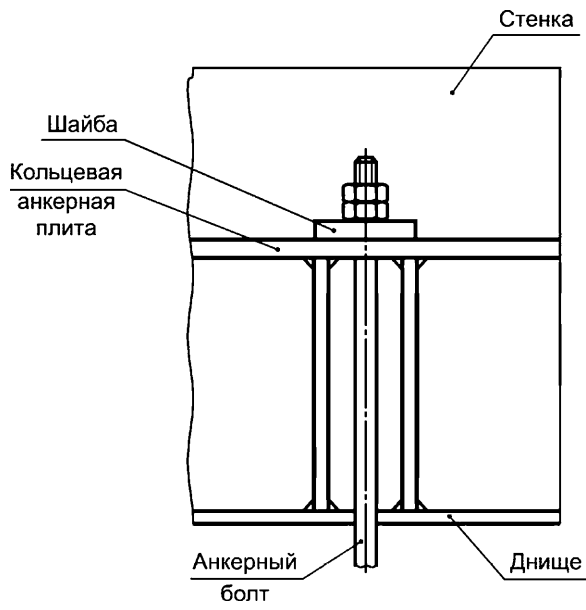
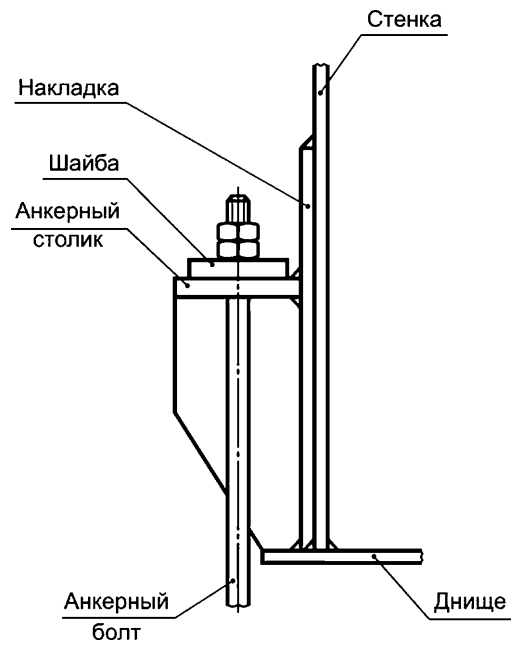
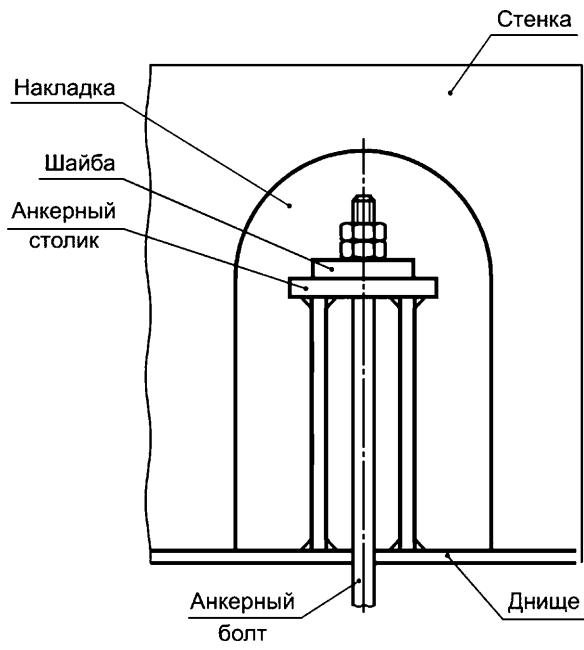
6.1.12.1

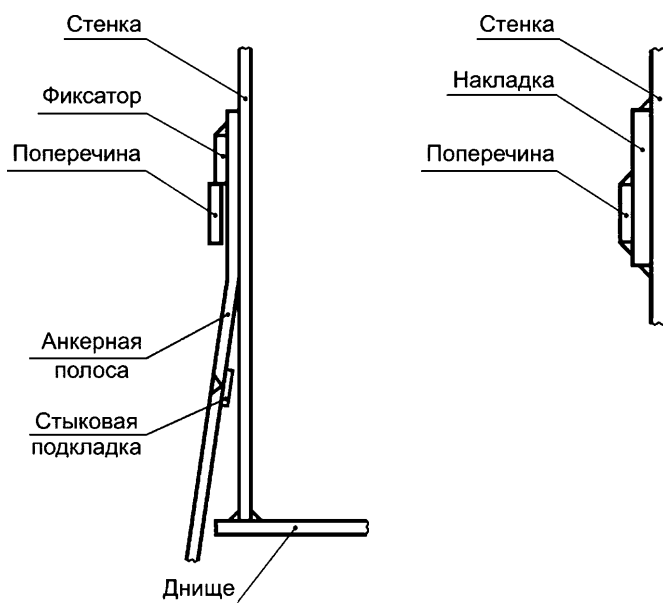
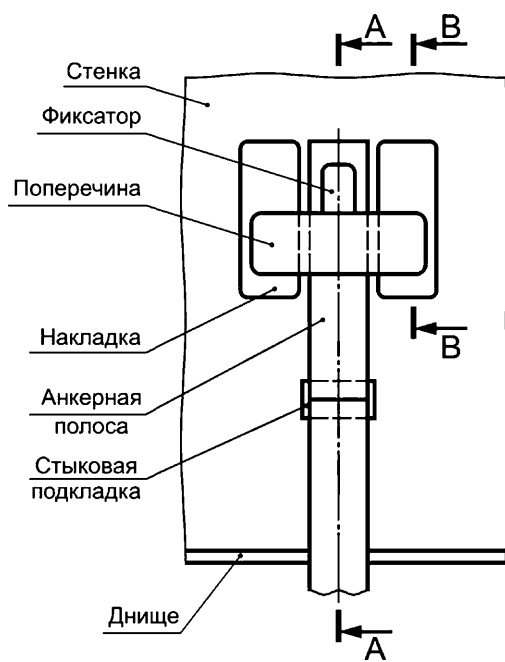
6.1.12.2

6.1.12.3

22, 23:

— ;
 — ;
 — .





23 —

6.1.12.4

6.1.12.5

6.1.12.6

6.1.12.7

6.1.12.8

2100
24

3

6.1.13

6.1.13.1

6.1.13.2

6.1.13.3

1

1,8

6.1.13.4

6.1.13.5

6.1.13.6

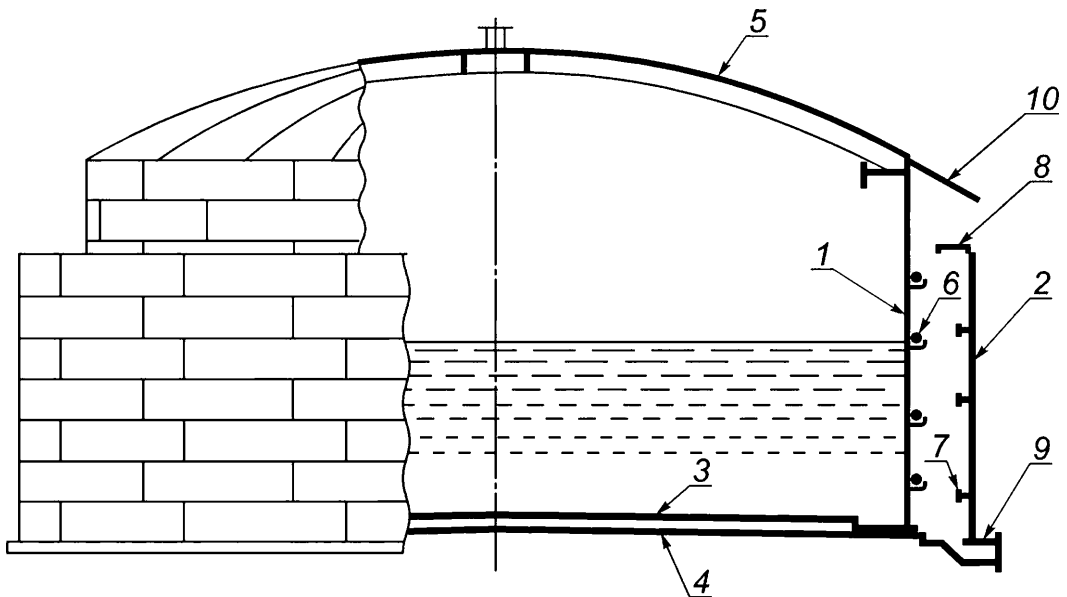
6.1.13.7

6.1.13.8

6.1.13.9

6.1.13.10

24.



1— ; 2— ; 3— ; 4— ; 5— ; 6—
; 7— ; 8— ; 9— ; 10—

0,25
 6.1.13.11
 1- —
 2- —

6.2

6.2.1

6.2.1.1

:

—
 1—
 2—

6.2.1.2

)

6.2.1.3

)

40

6.2.1.4

< 390

0,45 %.

Si Cr Mo Ni V + Nb
 - +6-+24+ '+' + + +^ -+2'

(18)

, Si, Cr, Mo, Ni, V, Nb, —
 , %,

0,01 % 0 %
 6.2.1.5

(. 6.2.1.1)

0,78 —
 0,80 —
 0,85 —
 0,9 —
 6.2.1.6

< 345 ;
 345 < < 440 ;

> 440 ;

(> 440).

6.2.1.7 (, , ,) -
 -
 , -
 305—

440 HV 280 .

6.2.2

6.2.2.1 :
 - ;
 - () .

6.2.2.2 0,98 1), -
 -

6.2.2.3 (, , ,) -
 , () .1,
 5).
 ;

6.2.2.4

40 °C 535, -
 40 °C 50 °C — 09 2 12
 19281, 50 °C — 09 2 15
 19281.

535 09 2 — 12 15 19281 -

6.2.3

6.2.3.1 -

6.2.3.2 KCV, ₁ (. 6.2.1.1)
₂ (. 6.2.1.1) — KCU.
 ,
 1 2), -

6.2.3.3 (. 6.2.1.4),
 (. 6.2.1.5), (. 6.2.1.7)
 (. 6.2.3) () .

1) 131.13330.2020 « 23-01-99* ».

2) 16.13330.2017 « 11-23-81* ».

6.3

6.3.1

6.3.2

6.4

6.4.1

6.4.2

6.5

6.5.1

6.5.2

7

7.1

7.1.1

7.1.2

7.2

7.2.1

7.2.2

：

- — 40 ；

- ()， ； ()， -
- 19903； 8

0 1 22727 (5 ，
— 10)。

7.3

7.3.1

- ；
- ()， ()；

1) ； 47.13330.2016 « 11-02-96
»， 11-105-97 « - »

(I—VI)。

- (— , , -
 19903) , — , ,
 ; 19903;
 - 8
 0 1 22727 (5 ,
 — 10).
 7.3.2 .
 7.3.3 ,
 7.3.4 (, , .).
 ()
 7.3.5
 7.3.6 7565. -
 7564.
 7.3.7 ,
 1497,
 7.3.8 — 9454, — 14019.
 7.4
 , , ,
 7.5
 , , , , ,
 1,0 .
 7.6
 , , , ,
 7.7
 7.7.1 15.

15 —

		±0,5
		±1,0
	() -	2,0
	,	2,0

	(2 : - - 1	-): 3,0 (1 1 , : 4 2
	- - - 1	±0,5 ±5,0 ±1,0 3,0 - 2,0 2,0
		±2,0 3,0 (2)
-		±0,5 ±2,0 - 1,0
-		±2,0 ±2,0 - 1,0
		- ±7,0 15,0 ±10,0
-		±15,0 ** - 3,0
		±10,0
-		* 3,0
(, - -	**	3,0

15

() -	**		5,0
() -	**		10,0
(), -			±10,0
(), -			±10,0
(), - - -			±5,0
(), - - - (, -)		()	±2,0
		1	8,0

*

2,0

**

2,0

7.7.2

21779.

4-

7.8

7.8.1

(. 7.8.3,

26)

7.8.2

2,6 .

7.8.3

2,3

7 ;
5 .

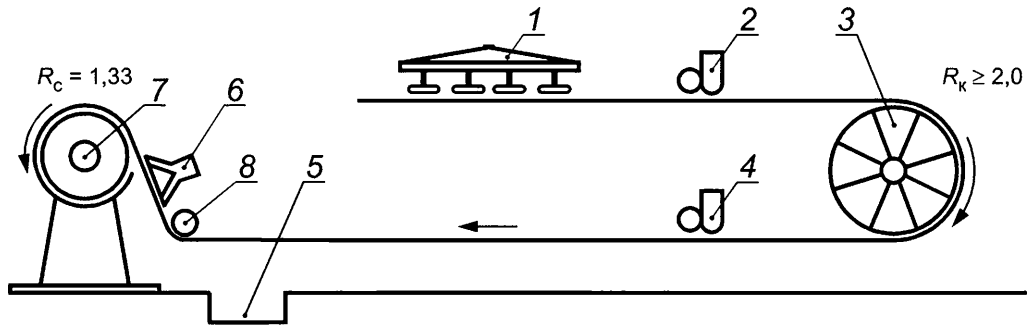
7.8.3

25.

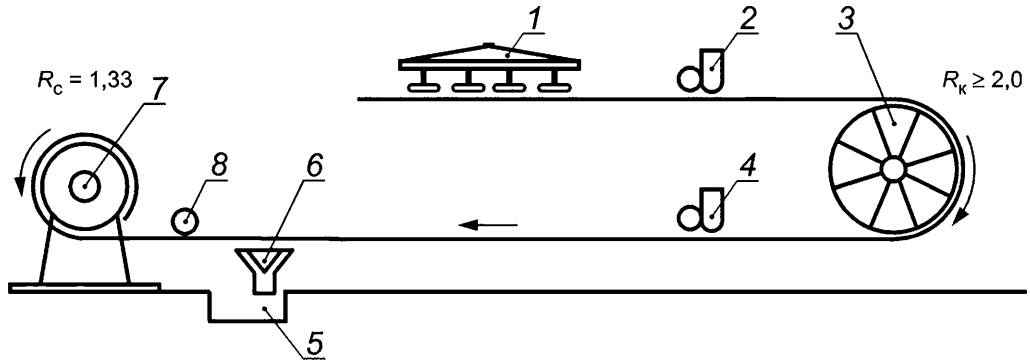
1.

/? >2,0 ;

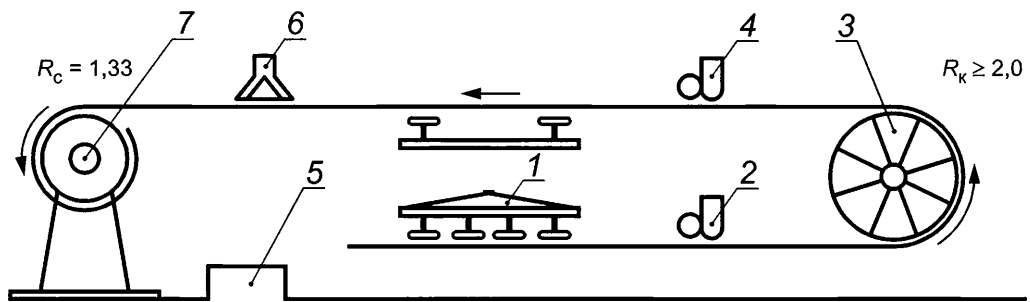
$R_c = 1,33$



а - тип 1



б - тип 2



- 3

1— ; 4— ; 2— ; 3— ;
 ; 5— ; — ; 7—
 ; 8—

25—

2.

$R_k \leq 2,0$;

$R_c = 1,33$

3.

$R_k > 2,0$;

$R_c = 1,33$

1-

- 12 — 245;
- 14 — 345;
- 16 — 460.

31385—2023

2- 3- :

- 14 — 245;
 - 16 — 345;
 - 18 — 460.
 7.8.4 , -

9 —±11 ;
 - 9 15 —±16 ;
 - 15 —±19 .
 7.8.5

1 , —3 . (5 ;) , -
 , , 1 . () -
 500 , :

- 20 — 245;
 - 10 — 345;
 - 4 — 460.

2,6

3 .

16.

16—

		30
		30
		80
		80

7.8.6

(15) -

2 , , -

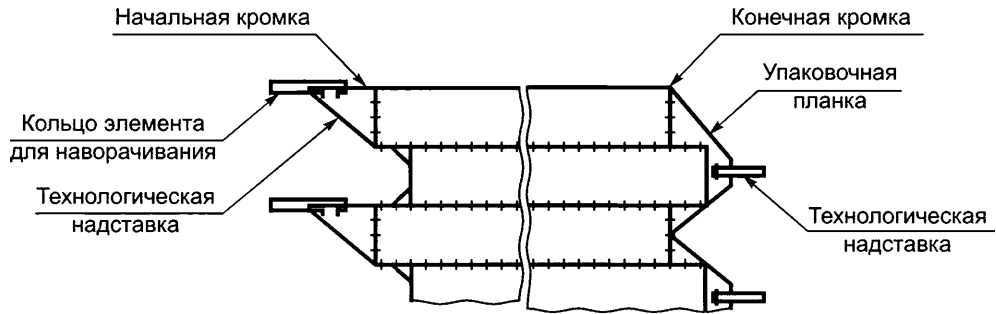
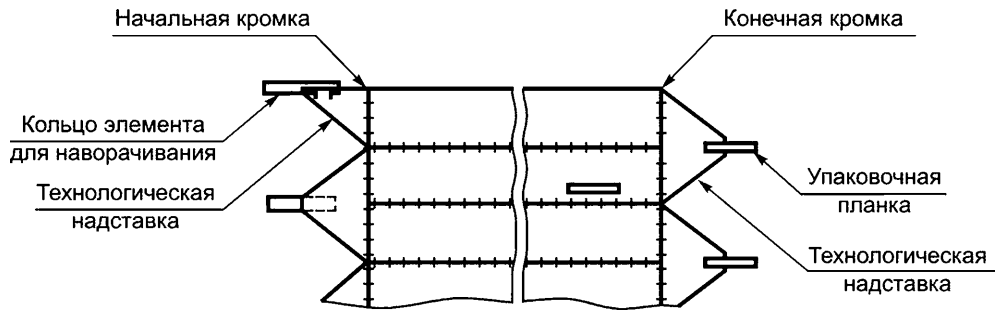
50

8

26).

2 .

(-



26 —

7.8.7

100 , 4 10

()

3

50

150

100

50

8

7.8.8

7.8.9

200

3,5

200

(, ,)

7.8.10 « » 20 .

7.8.11 , .

7.9

7.9.1 , -

7.9.2 100 % -

7.10

, -

, -

50—100 , -

(, -) -

, ;

, ;

, ;

, ;

, -

7.11

, -

, -

(,) . -

-4, — -0. — 9.014: 15150. —

7.12

, ,). — (-

, -

, -

7.13

, -

, -

	12	. 12 25	. 25 40	. 40 65	. 65 95
1 : - - -	0 ... +10 0 ... +10 0 ... -5	0 ... +20 0 ... +20 0 ... -10	0 ... +30 0 ... +30 0 ... -15	0 ... +15 0 ... +15 0 ... -20	0 ... +45 0 ... +45 0 ... -20
2 , : - 6 , - ,	6 12	8 16	— —	— —	— —
3 : - 6 , - ,	6 12	8 12	8 12	8 24	8 24
4 6 ,	0 ... +50				
5 ,	±20	±20	+30; —20	+40; —30	+50; —30
6 -	± 5				
7	± 10				

8.2

7.14.

8.3

8.3.1

)

8.3.2

-

8.3.3

8.3.4

18.

18—

	12	.12 25	.25 40	.40	
1	$f < 0,03/?$, $R > 500$				f — $/?$ —
2 ()	±3				200
3	$f_a < 0,03/.$		$f_a < 0.04L$		f_a — L —
4 : - - 6	8 15	10 20	15 25	20 30	—
5 : - - 6	15 25	20 30	25 35	30 40	—

8.4

8.4.1

8.4.1.1

1-

8.4.1.2

8.4.2

:
)

)

)

)

8.4.3

19.

19—

	12	.12 25	.25 40	.40	
1 300	0,005/?	0,003/?	0,002/?	0,0015/?	45° /? —
2 : - .12 - .12 18 - .18	±20 ±30 ±40				45°
3 (—)	±1/200				6 , * 50
4 1) (±15				,
5 - - ()	10.1.6				f — (, 500)
* — 1/200 + 30 25 % 11.16.					

8.5

8.5.1

8.5.2

8.5.3

8.5.4

20.

20—

	25	. 25	
1	±30	±50	—
2	±20	±30	—
3			—
-	20		
-	10		
-	20		
4			
2,0	5		
1			-
2			-

8.6

8.6.1

8.6.2

21.

	12	.12 25	.25 40	.40	
1 (): - 6 -	10 20	20 30	30 40	30 50	—
2	1/200 6				6 - ; —
3 -	1/1000				— ,
4 - -	30	35	40	45	6 (- —)
5 - (—)	15				- -
6 -	30				—
7	30	40	40	50	(- -)

8.7

8.7.1

8.7.2

22.

1	±10	±6
2	50	10
3	±10	±5
4	±5°	±5°
5 (), -	10	6
6) (5	10

8.8

8.8.1

8.8.2

8.8.3

).

8.8.4

8.8.5

9

9.1

9.1.1

9.1.2

9.1.3

9.1.4

-

-

-

-

-

-

-

9.1.5) (-

9.1.6 : -

9.1.7 -

9.1.8 -

9.2

9.2.1 : -

9.2.2 : -

9.2.3 23.

23 —

1	1.1 (). 1.2 (,). 1.3 ()
2	2.1 (). 2.2 (,). 2.3 (,). 2.4 (). 2.5 ()
3	3.1 (). 3.2 (). 3.3 (,)
4	4.1 - 4.2 ()
5	5.1 (). 5.2 (). 5.3

9.3

9.3.1

9.3.2

9.3.3

6.2.3.

6.2.3.2.

9.3.4

9.3.5

9.3.6

24.

24 —

	-26	-2	- , -
5 % ,	0,5	0,5	0,3
5 % ,	0,8	5 % ,	5 % ,
5 % ,	0,8	5 % ,	5 % ,

10 %

9.3.7

25.

25 —

12 .	1,5	2,0
. 12	2,0	3,0

9.3.8 () : -
 - 10 — 1,0 ;
 - 10 — 10% , 3 .
 9.3.9 1,2
 4—5 4 . -
 5 . -
 9.3.10 20 % -
 9.3.11 1 .
 :
 - 1,0 — 5 ;
 - 2,0 — 5 .
 9.3.12 , -
 60 30 — ;
 , .
9.4
 9.4.1 :
 - ; , ,
 - ;
 - ;
 - ;
 9.4.2 :
 - ;
 - () ;
 - () , -
 ;
 - ;
 - ;
 - ;
 9.4.3 26.

26—

	-	-			()	-
	+	+	-	-	-	-
250	+	+	+	-	-	-
1- 2-	+	-	+	**	-	-

					()	
-	+	-	***	+	-	-
	+	-	***	+	-	-
-	+	-	+	-	-	-
-	+	-	-	+	+	-
	+	-	-	-	+	+
	+	-	-	-	-	+
	+	-	+	*»	-	-
-	+	-	-	-	+	-
	+	+(-)	-	+ -	+ « - - » *4	-
	+	-	-	+	-	-
	+	+	-	-	-	+
	+	-	-	-	+	+
	()					
-	+	+	-	-	-	+
-	+	+	-	-	-	-
()	+	-	-	-	+	-
* * * * ** * 4 « - »						

9.4.4

9.4.5 100 % 1),

9.4.6 (26).

- (3242);

- « — »;

- ;

9.4.7 ()— 18442

IV.

9.5

9.5.1 :

- ((14782);

- (21105);

- () (18442).

9.5.2

9.5.3

9.5.4

9.5.5 240 , — 7512. -

3- 7512.

9.5.6 — 23055.

23055:

- -26 — 6- ;

- -2 — 5- ;

- - - 4- -

9.5.7 () 27. -

27 —

	-26	-2		-	-
		1000 ³ 10 000 ³	10 000 ³ 20 000 ³		
1,2	20	25	50	100	100
3,4	5	10	25	50	100
5,6	2	5	10	25	50

1)

535).

15 (2020 .

	-26	-2		-	-
		1000 ³ 10 000 ³	10 000 ³ 20 000 ³		
		—	—		
1—2	3	5	10	15	20
2—3	1	2	5	5	10
3-4	—	—	2	2	5
	—	—	—	2	2
1 2 100 %	1000 ³				

9.5.8

9.5.9

1),

9.5.10

10 %,

9.5.11

()

9.5.12

9.6

300

- .25 —

265

295 ;

- .18 —

295

()

(

)

:

;

;

10

10.1

10.1.1

10.1.2

()

10.1.3

10.1.4

10

$= bt_c$ (20)

Af_c —

10.1.5

10.1.6

19).

$50\ 000^3$ — $250 (\frac{40}{10-}$

- $5 < t_j < 10$;
- $10 < t_j < 15$;
- $t_j > 15$;

250

10.1.7 $(\frac{f_j}{50\ 000^3})$

10.1.8

10.2

10.2.1

10.2.2
 10.2.3
 10.2.4
 - () ;
 - (,) .
 - :
 5 ;
 - 10 ;
 - , -2 , -26,
 , 28;
 - :
 - — 5 ,
 - — 10 .
 28—

' , ,	20	10 , -	* , 20 10 -
' , ,	20	5 -	10 5 -
* 10.2.5. ,			

:
) 100 %-
 () ,
 20 , , , , , -
 , 20 ;
) ;
) :
 1)
 ;
 2) ;
 3) ,
 ;
 4) , -
 10.2.5
 , , , , ,
 (, , , , 20 , -
) , , , .

10.2.4.

10.2.6

10.2.7

1),

11

11.1

11.2

11.3

29—

29.

1	+	+	+
2	+	+	+
3	+	-	-
4	-	+	-
5	-	+	+
6	-	-	+
7	-	+	+
	-	+	+
— «+» , «-» — .			

11.4

—

;

() ;

;

;

() , -

1) 56828.43—2018 « ».

11.5

11.6

5
11.7

11.8

11.9

11.10

(
- 24 —
- 48 —
- 72 —
11.11

30

11.12

11.13

11.14

11.15

74

, , .

: .

24

5 °C.

5 °C

(

1- — ;
2—6- — ;
7- — 5-

):
10 000 ³;
10 000 ³ 20 000 ³ ;
20 000 ³.

10 %

100 %

1,5 30

25 %, 50 %

11.6. 11.10,

(

), -
 11.16 , (25 %)
 1, 3), 8.4.4 (19, 3,4) 8.5.4 (20, 1,2), 8.3.4 (18,
 -
 -
 , () -

12

12.1 , -
 - ,

12.2 , , -
 . : -
 ();

12.3 ; ;
 ;
 - I II 24846

12.4 , -
 , , -

12.5 = 1,25

12.6 , -

12.7 , -
 , -

12.8 , -

12.9 (.5, .6).

12.10
 (.7)

()

()	1 3
 31385-2023	[~ ~] -
1	

1.1 | | |³
1.2

1.3					
1.4		36	2	26	
1.5					
2					
2.1					
2.2					/
2.3					Z
2.4	()				
2.5					
2.6					
2.7					Z °C
2.8		. 0.98			°C
2.9					
2.10					
2.11					EZ
2.12	:	/ ³			
2.13	:	/ ³			
2.14	/] ^{3/}
2.15					

3 -

3.1 : | | |

3.2 : | | |

3.3 : | | |

3.4 : | | | ()
| | | ()
(, , , ,)

E-MAIL: _____

				2	3								
3.5		DN											
3.6													
3.7			J										
3.8													
3.9													
3.10													
3.11			J										
3.12													
3.13		600 X 600	600 X 900	900	1200								
3.14													
3.15													
3.16	:												
3.17	:												
3.18	1												
	2												
3.19	:												
3.20	:												
4													
5													
5.1	3	3.											
5.2	-	S	33259-2015	01	11,								
	-	16 / 2		2,5 / 2	1 ;								
5.3				()									
<table border="1"> <tr> <td></td> <td></td> <td></td> <td></td> <td></td> <td></td> <td></td> <td></td> </tr> </table>													

----- -----		3 3
<p>_____</p> <p>270°- -----</p> <p>_____</p> <p>18°-----</p> <p>_____ F \ *</p>	<p>_____</p> <p>90°</p> <p>_____</p> <p>_____ S \</p> <p>00</p> <p>_____ \ 1</p> <p style="text-align: center;">1</p> <p style="text-align: center;">s < ».</p> <p style="text-align: center;">, J</p>	<p>_____</p> <p>< >.</p> <p>_____</p> <p>_____ F \</p> <p>_____ \СТЕЖКА</p> <p>_____ \КРБ</p>
(, /, 2 , , , ,)		
1		
2		
3		
4		
5		
6		
7		
8		
9		
10		
11		
12		
13		
14		
1		
2		
3		
4		
5		
6		
7		
8		
9		
10		
11		
12		
13		
14		
0		1111

()

()

.1

	27772						
235	245	4 20	2	5 5	14637	4 20	2, 3 < 0,22 %; S < 0,040 %; < 0,030 %
245	255	4 20	—	5	14637	4 20	3 < 0,22 %; S < 0,040 %; < 0,030 %
305—355	345-4 345-5 345-6 345-7 (. 5)	4 40	S < 0,025 % < 0,030 %	09 2 -7 09 2 -8 09 2 -9 09 2 -20	19281	4 40	3 S < 0,035%; < 0,030%
				(. 5)	5520	4 32	3 S < 0,025 %; < 0,035 %
390	390	8 40	S < 0,010 % < 0,43 %	10 -12 10 -13 10 -15	19281	8 40	S < 0,010 %.
				10 -3	6713	8 40	
				- 1)	—	8 40 , < 0,42 %	S < 0,010 %
440	440	8 40	S < 0,010 %, , < 0,46 %	10 2 2)	—	8 25 < 0,44 %	S < 0,010 %.

1>

14-1-5120-2008 «

».

2)

14-3-1573-96 «

530—1020

32

S

».

. 1

	27772						
460—500	—	—	—	10 2 ²⁾	—	12 22 S < 0,006 %, < 0,43 %	
	—	—	—	10 2 ¹⁾	—	8 32 S < 0,006 %, < 0,43 %	
	—	—	—	08 1 ³⁾	—	8 25 S < 0,006 %, < 0,43 %	
590	590	8 40	S < 0,004 %,	12 2 - * (-1-) ⁴⁾	—	10 40 S < 0,010 %,	—

1 S, — () ;
 — () (0,001 %—0,02 %) ;
 —
 2 (. 6.2.1.2).
 3 « » (. 7.3.1).
 4 KCU 440
 KCV 40 °C (. 6.2.3).
 5 (. . ,) ,

1) 14-1-5120-2008 « ».

2) 14-3-1573-96 « 530—1020 32 ».

3) 14-158-146-2004 « 530, 720, 820 - ».

4) 14-104-167-97 « 12 2 - (-1-)».

()

.1

.1.

.1—

	*	;	;	**	***	*4
1	-	-	-	-	-	3 < pH < 11, 5 / 3,
1	-	-	-	-	-	
2	-	-	-	-	-	
3	-	-	-	-	-	
<p>* 10 / 3 (. 1 3)</p> <p>* * (. 2)</p> <p>* ** 10 / 3</p> <p>* 4 50 °C</p> <p>100 °C</p>						

.2

ISO 9223

1),

.4

- 0,05 0,05 —
- 0,05 0,5 —
- 0,5 0,5 —
- .5 —

10

.6

1)

28.13330.2017 « 2.03.11-85

».

()

.1

.1.1

;

.1.2

()

1\

(0,4—0,7)

0,7

()

.1.3

¹²),

.2

.2.1

.2.2

.2.3

.2.4

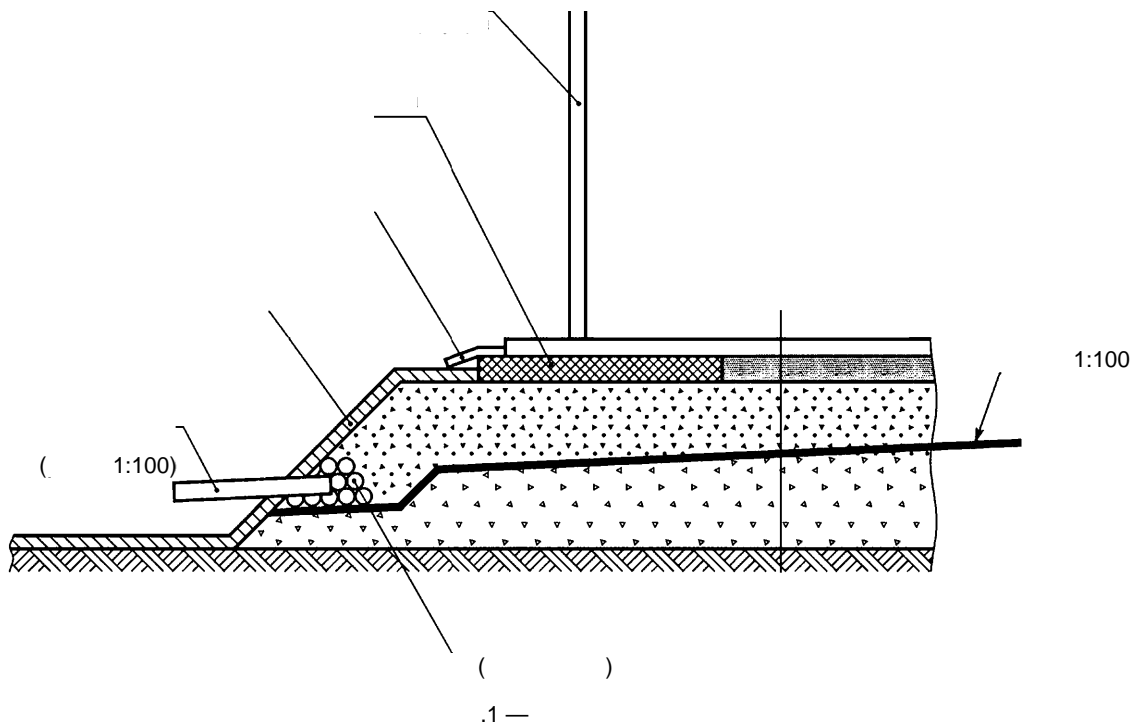
.2.5

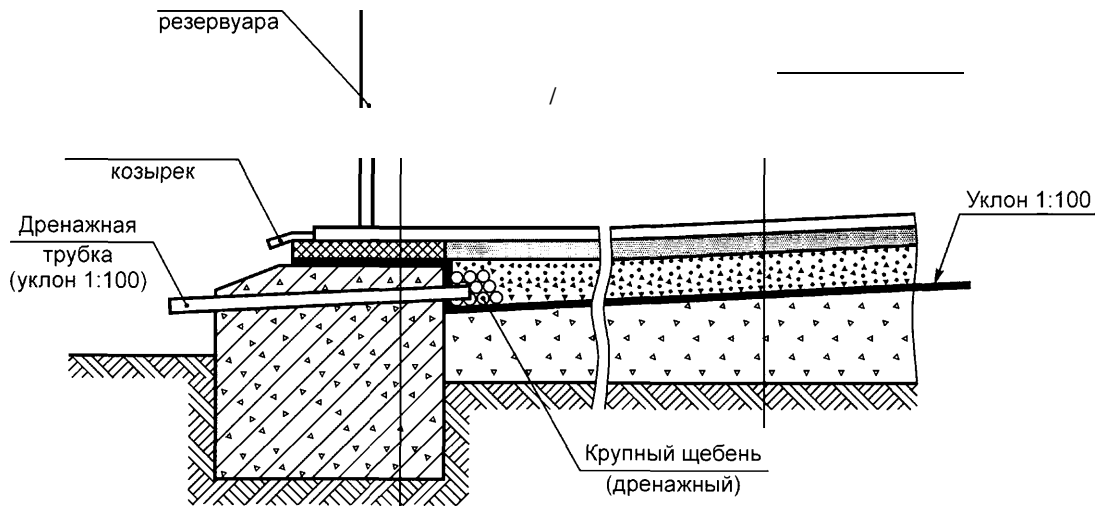
.2.6

1) : 47.13330.2016 « 11-02-96
», 446.1325800.2019 « -

2) : 22.13330.2016 « 2.02.01-83*
»; 24.13330.2011 « 2.02.03-85 »; 25.13330.2020 « 2.02.04-88
»; 14.13330.2018 « 11-7-81*
».

- () ;
 - .2.7 ;
 - ;
 - () ;
 - .2.8 ;
 - « » , « » — .2.7, .2.8 ;
 - .2.9 () , ()
) ,
 , .2.10 ()
)
 » «
 - .2.11 15 , —
 0,90. 1:1,5.
 0,7 — 1000³ ;
 1,0 — 1000³ ,
 7 ()
 .3.1 ()
)
 .1— .4.





.2 —

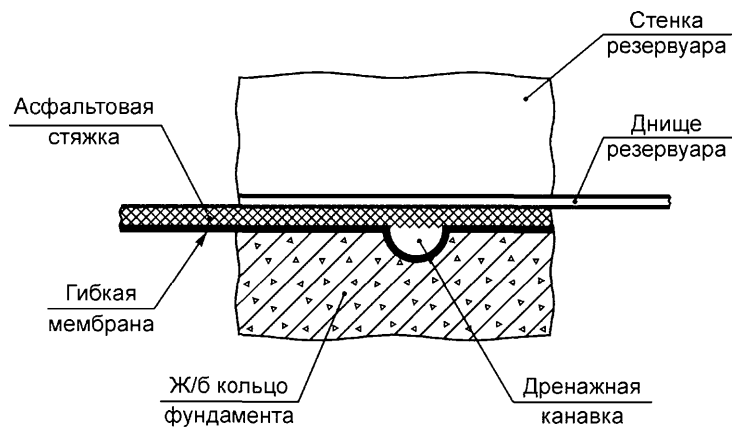
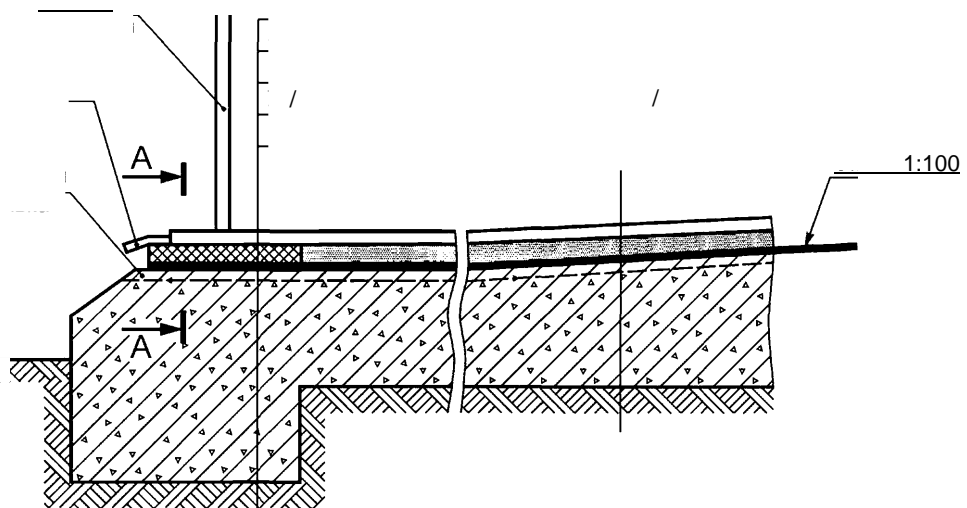
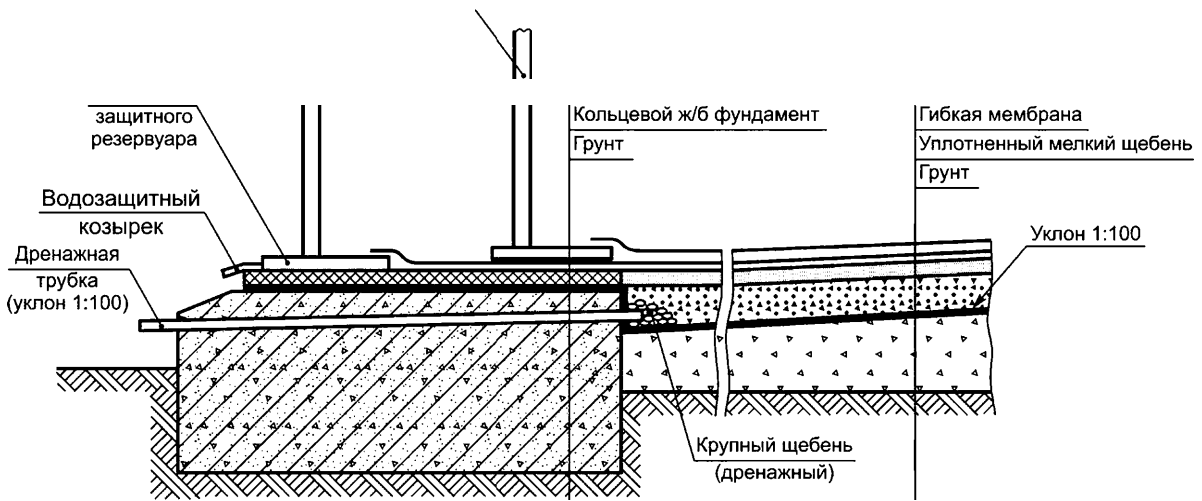


Рисунок Г.3 — Сплошная железобетонная плита



.4 —

.3.2

5000³
0,8

1,0

5000³

0,3

.3.3

7

1,5

0,4

7

15

1 %

.3.4

9128

.3.5

— (50 ± 10)

— (20 ± 5)

.4

.4.1

)

.4.2

.5.

.4.3

14

100 °С.

()

1)

16.13330.2017 « 11-23-81* ».

.5

.5.1

.1.

.1—

	1	2	3	4
()	+	+	—	+
	+	+	+	+
	+	+	+	+
	+	+	+	+
	—	—	+	+
	+	+	—	—
	+	+	—	+
	+	+	+	—
	—	—	—	+

— «+» ; «—» —

.5.2

I, N_R

()

$$Q_R, N_R = F, F = Q_y - k_m(N_0 + Q_R), F > 0 \quad N_R = Q_y, \quad F < 0,$$

Q_y —

.5.3

.5.4

M_w

$$M_w = W_{ws} + M_{wr}, \quad (.1)$$

$$M_{ws}^{(1)}$$

$$\frac{M_{wr}}{r}$$

5.5

6.

()

< -2)

$$q_{min} = \frac{Q_{max}}{2 \cdot \pi \cdot r} - \frac{M_w}{\pi \cdot r^2} \quad (.)$$

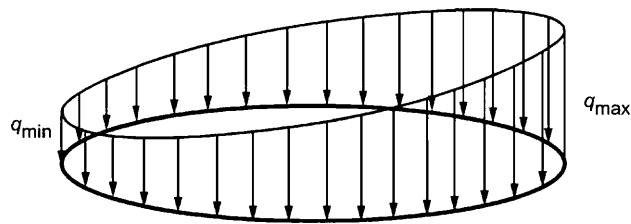


Рисунок Г.6

5.6

$$1 (.) . 1) , \quad Q_{max} ,$$

$$= [1_{-05} (G_s + G_r) + V/1 \cdot 1.05 \cdot (G_{s0} + G^{\wedge}) + 1.3 \cdot //_2 \cdot (G_{st} + G_{rt})] +$$

$$+ (1.4 - 0.7 - c_e p_s + 1.2 \cdot p_v) \cdot \cdot^2,$$

- ;
- G_s — ;
- G_{s0} — ;
- G[^] — ;
- G_{st} — ;
- G_r — ;
- G_{rt} — ;
- p_s — ;
- p_v — ;
- = 0,85 D < 60 ;
- = 1,0 D > 100 ;
- = 0,85 + 0,00375(0 - 60) — ;
- D — ;

// , //j (J = 1,2...) —

5.7

).

p_p

$$P_r = [0,001 \cdot \cdot (\cdot + 1,05 \cdot p_s \cdot t_{bc}) + 1,2 \cdot] ; \quad (. 5)$$

p_{fg}

$$p_{fg} = \cdot [0,001 \cdot \cdot (\cdot + 1,05 \cdot p_s \cdot t_{bc}) + 1,25 \cdot] ; \quad (. 6)$$

— ;
— , / 2 ;
— , / 3 ;

1)

— , / 3;
 P_s — , / 3;
 — ;
 — ;
 — ;
 / — ;
 .5.8

.5.9
 .5.8:

$$G_{min} < 0 \gg (G_{min} - F_{wvr})'r - M_w \quad (-7)$$

.5.10

.5.4.
 1), F_{wvr}

.5.11

$$F_{wvr} = 0. \quad > 5^\circ \quad f_r > 0,10,$$

$$G_{min} = \dots \cdot K G_s + G_r + V/1 \cdot (G_{s0} + G_{ro}) + V/2 \cdot (G_{sf} + G_{rt}) > \sim 1 - 2 \cdot V/3 \quad (-8)$$

— ;
 G_s — ;
 G_r — ;
 G_{s0} — ;
 G_{sf} — ;
 G_{rt} — ;

V/y ($y = 1, 2, \dots$) —
 .5.12

D_a —
 —
 .5.13

1)

()

.1
 - ;
 - / ;
 - (,);
 - ;
 - ;
 - , -
 - ,
 - ;
 - -

.2
 ()
 , « » -
 :
 - ;
 - 15 ;
 - 9,46° (1:6).

.3.1 () -
 -
 .3.2 - -
 .3.3 .
 .3.4 - -
 . 5
 . 6 -

6 / 30 000³ 4 / 30 000³.
 2,5 / .

.4
 .4.1 (),
 .4.2 () -
 , () -

.4.3

.5

.5.1

.5.2

P_{vu}

$$: 0,9 < < 1,0 ; \quad p_v$$

$$^{\circ} > P_V - P_{VU} \sim \wedge^{\circ} P_V > \quad (-1)$$

$$: 1,1 < < 1,2 ;$$

$$^{11} P_V < P_{VU} \sim ^{12} P_V \quad (-2)$$

.5.3 , = 2,0 , $p_v = 0,25$

$Q, ^3/ :$

$$Q = 4,6^{\wedge} + 0,044V; \quad (.)$$

$Q, ^3/ :$

$$Q = M_2 + 0,22 V, \quad (.4)$$

$, ^3/ ;$

$, ^3/ ;$

$\frac{2}{V}$

$, ^3.$

.5.4

.6

.6.1

.6.2

$, ^3/ ,$

$$Q = M^{\wedge} + 0,02V = _2 + 0,22V \quad (.5)$$

.6.3

.7

.7.1

()

.7.2

.7.3

()

1,2 < < 1,5 .

500

1000

.1.

.1—

	DN 500, DN 600
5000	1
. 5000 50 000	2
. 50 000	4

- 29 000 ^{3/} DN 500 DN 600.

.8

.9

.9.1

1),

.9.2

.9.3

.9.4

1)

155.13130.2014 «

() —

.9.5 -

.10 -

.10.1 « -

» 1), —

0,9—0,99 () -

.2.

.2—

I		
	I	0,99
	I	0,99
	I	0,99
	II	0,95
II		
	I	0,99
	II	0,95
	II	0,95
	III	0,90
III		
	II	0,95
	II	0,95
	III	0,90

.10.2 (I II) -

() — III.

100², () -

() -

() 1

.10.3 () 20

() « — — » 50

(0,05)

1) 153-34.21.122—2003 «

».

			2	
		12		
		10	—	—
		—	75	3
		25	—	2

.10.4

«

»

.10.5

.10.6

.11

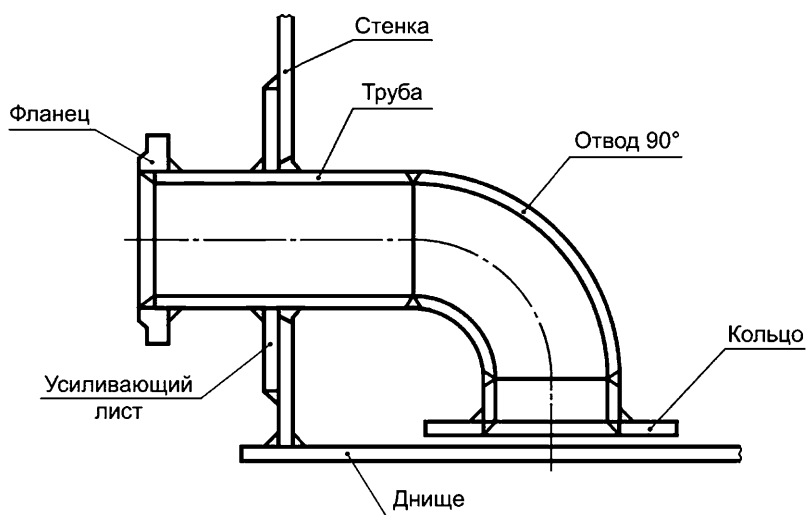
.11.1

- () ;
 - (), ;
 - ;
 -

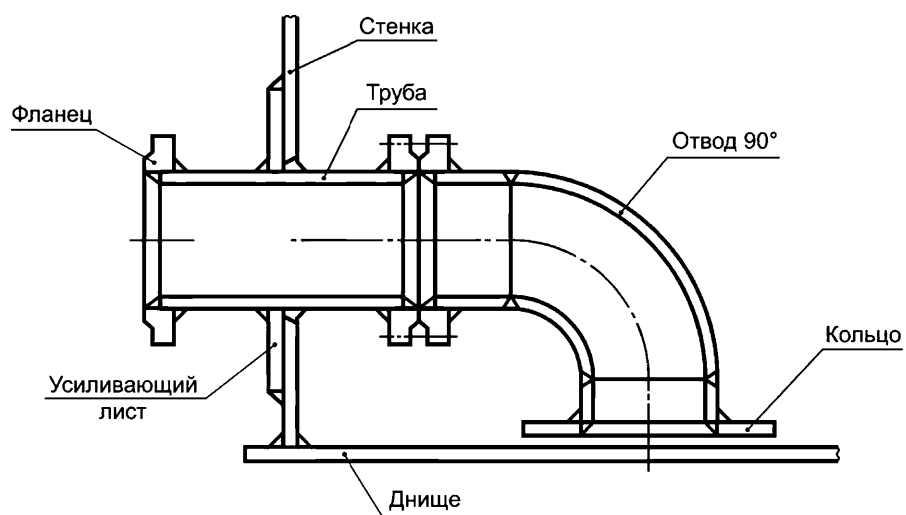
.11.2

100, 150, 200 250 .

.1.



а – патрубок со сварным присоединением отвода

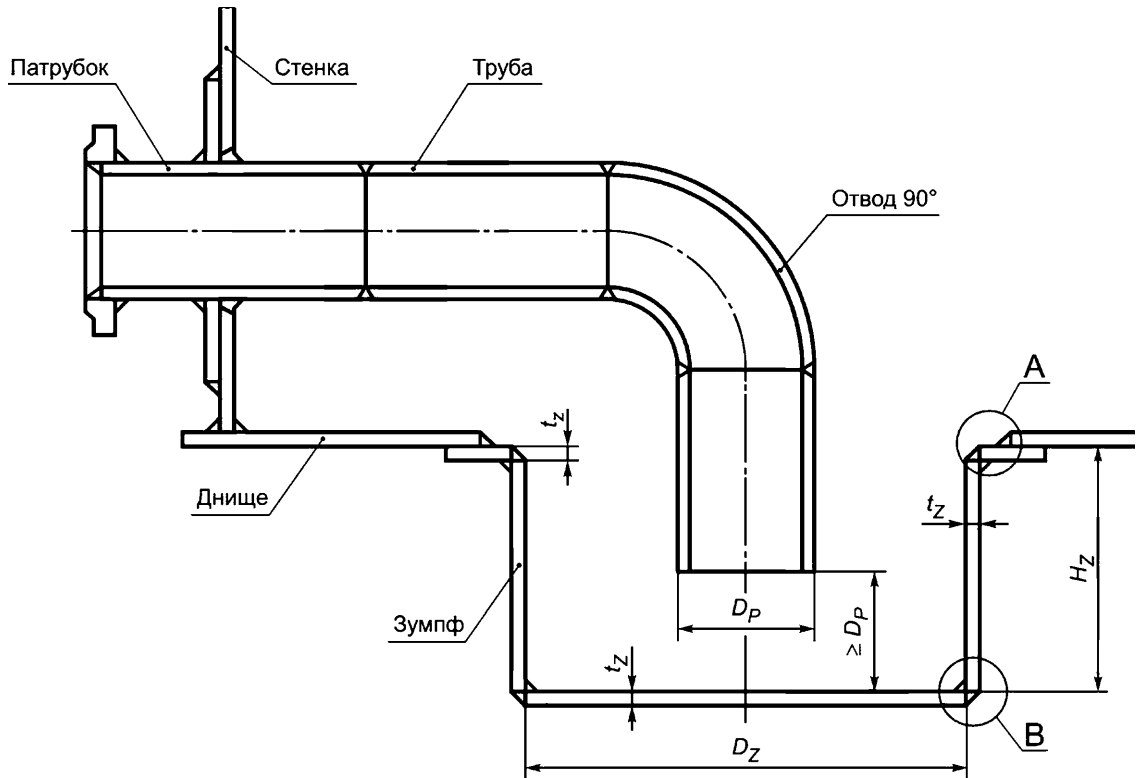


.1 —

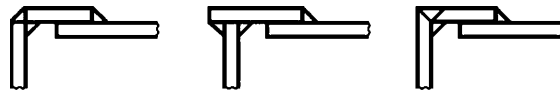
.11.3

.2

.4.



()



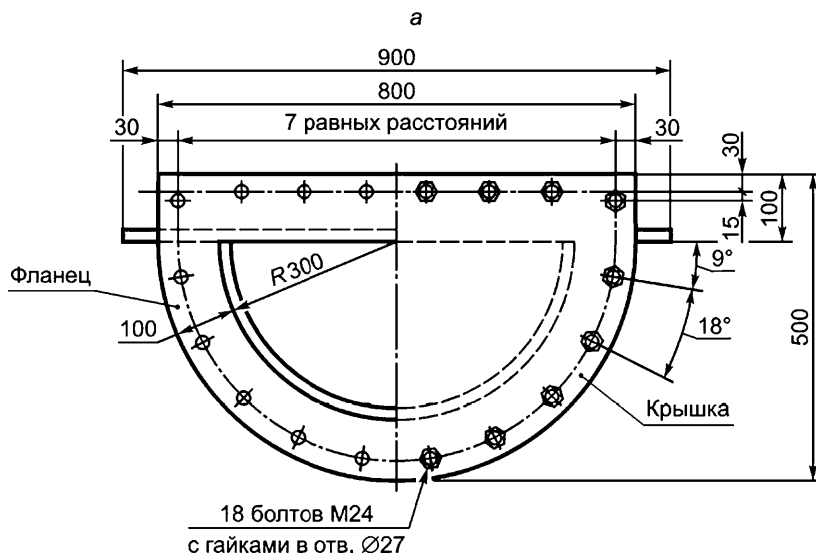
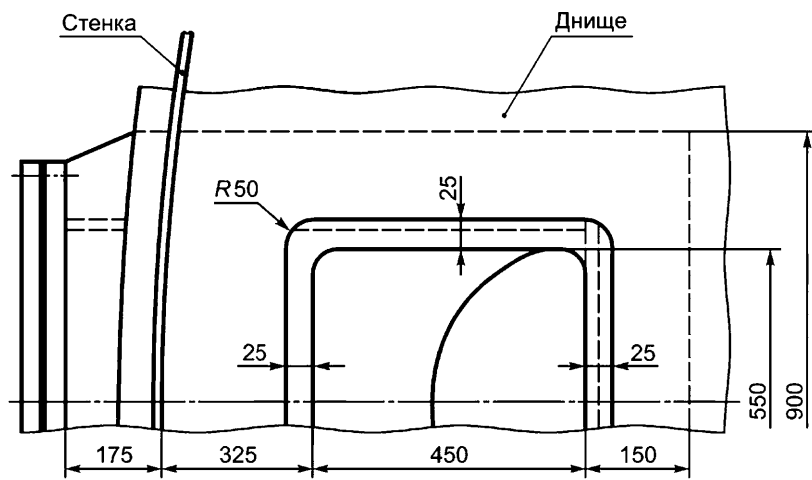
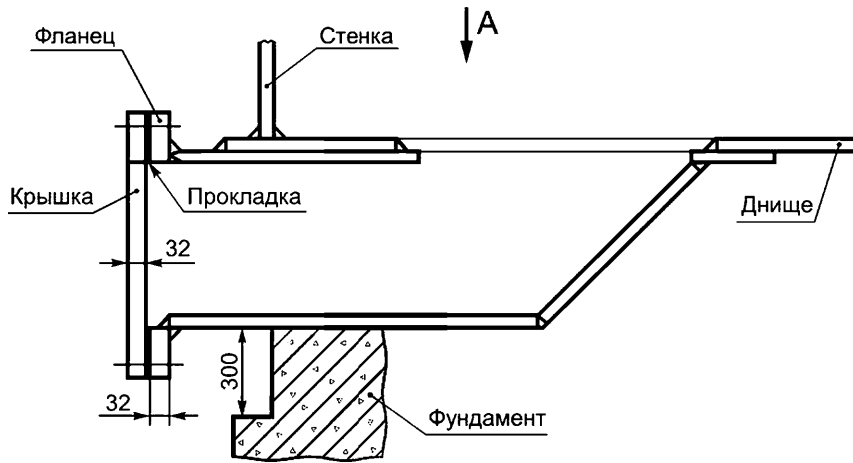
()

.2—

.4—

		DN 50	DN 80	DN 100	DA/150
	D_p	57	89	108	159
*		5	5	5	6
	D_z	600	900	1200	1500
	H_z	300	450	600	900
*	t_z	8	10	10	12
*					

.11.4

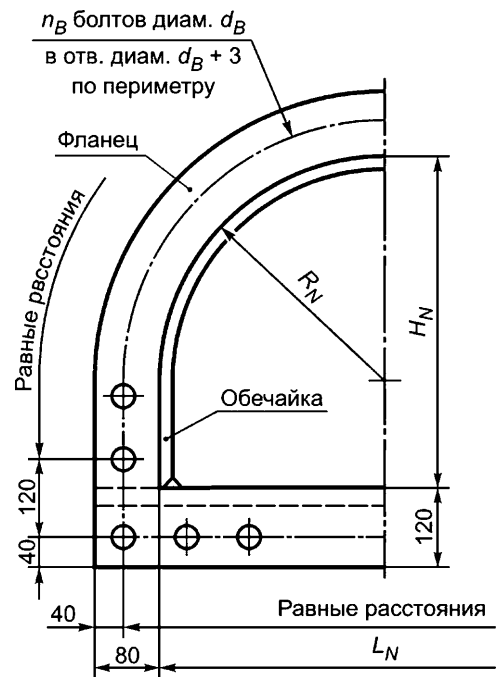
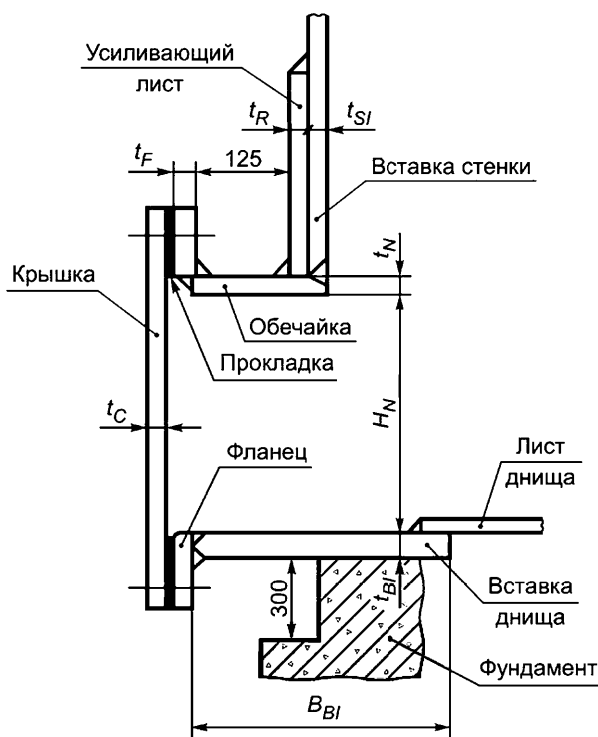
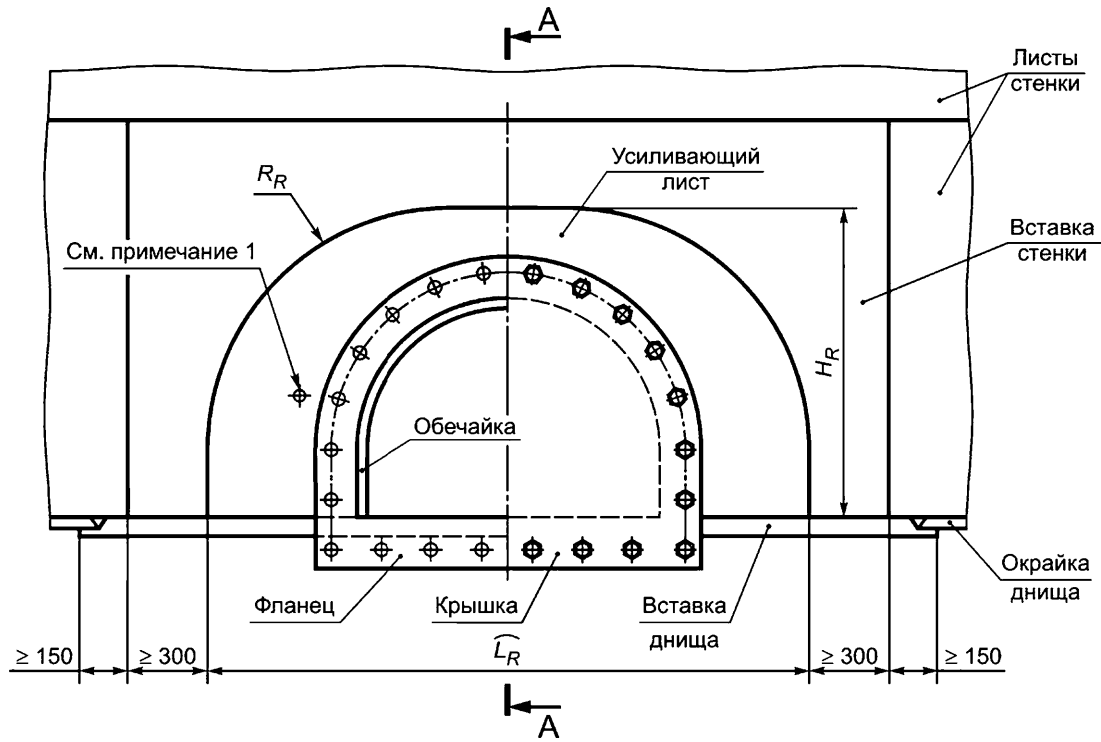


.11.5

.5 .6.

.4

97



Примечания

- 1
- 2
- 3
- 4
- 5

$Ra < 12,5$
— 10.

3

.5—

		600 600	600 900	900 1200
	N	600	600	900
	${}^L N$	600	900	1200
	${}^R N$	${}^R N - 0,5L_N$		
	${}^H S I$			
	${}^I S I$			
	${}^I R$	${}^I R = {}^* S I$		
	${}^I N$	$\sim t s i$		
	${}^L R$	1830	2270	2700
	${}^H R$	920	920	1380
	${}^H R$	740	740	1040
	${}^I B I$			
	${}^B B I$	$t_{s'} + tR + 250$		
	${}^I F$	22		
	${}^I C$	22		
	${}^d B$	20 (36 .)	20 (44 .)	24 (46 .)

.6—

t_F t_c

$1,0 / {}^3,$	${}^* t_F / ,$		
	600 600	600 900	900 1200
6,0	10	14	16
9,0	12	16	19
12,0	14	18	22
15,0	15	20	24
18,0	16	22	26
21,0	17	23	27
24,0	18	24	28

*

.12

.12.1

.12.2

.12.3

() ,

()

,

.1

«»20_____ .

3

_____ (,)

_____ (,)

_____ (,)

(, -)

(, -)

: _____

31385—2023.

1
2

()

()

()

«»20_____ .

3

1
2
3

« »

20__ .

3

, , : _____

(, ,)

(, ,)

:

1

(, -)

2
31385—2023.

3

, ,

(, ,)

4

()

1

, , _____

(, ,)

2

3

4

()

:

()

()

()

()

()

()

31385—2023

.4

« _____ »20 _____ .

3

(_____ , _____)

(_____ , _____)

7512—82

31385—2023.

(_____ , _____):

7512—82:

_____:

.5

«»20_____.

3

«_____»20_____.

«_____»20_____.

1

”(_____)

2

3

4

(_____)

1

(_____)

2

3

(_____)

(_____)

:

() () ()

() () ()

.7

« »

20____ .

3

, , :

_____ (, ,)

_____ (, ,)

, , -

, , ,

- 1
- 2
- 3
- 4
- 5

() .

() . () .

() . () .

:

_____ () () ()

() () ()

«»20_____ .

3

()

:

;

« » _____
()

(-)

()

(-)

()

(-)

()

(-)

()

(-)

(—)

()

1 : , ,
() ()
2 _____
3 _____
4 _____
5 _____
6 _____

«»20_____ .

- 1
- 2
- 3
- 4
- 5
- 6
- 7
- 8
- 9
- 10

(). ().

()

()

()

.1

1.4.

.2

.2.1

5632

.1.

.1 —

*	**	***	*4
5632			
7350, 5582	11068, 56594, 9941	25054	
03X17H14M3 03 18 11 03X21 21 4 08 17 13 2 08 18 10 10 17 13 2 12 18 10	03X17H14M3 03 18 11 03X21 21 4 08 17 13 2 08 18 10 10 17 13 2 12 18 10	03X17H14M3 03 18 11 03 21 21 4 08 17 13 2 08 18 10 10 17 13 2 12 18 10	12 18 10 , 08 18 10
*			-
* *			-
* **			
* 4			

.2.2

/

.2.3

()

.3.1

. 2

.3.3

()

.3.4

. 5

. 6

.3.7

2 %

()

.3.8

.3.9

.4

.2 —

7350, 5582	Δ , 2<	R_m					
			20 °C	20 °C	40 °C	100 °C	150 °C
12 18 10	276	540	184	181	174	168	160
10 17 13 2	276	540	184	181	174	168	160
08 18 10	252	520	168	165	156	148	140
03 18 11	240	520	160	153	133	125	120
08 17 13 2	252	520	168	165	156	148	140
03X17H14M3	230	500	153	150	140	130	120
10 14 14 4	250	600	167	163	153	146	137
03X21 21 4	270	550	180	178	173	171	171

1

2

0,9

0,10 %.

0,3

0,9

34233.1	R_{p02}			
	20 °C	100 °C	150 °C	200 °C
12 18 10	276	261	252	240
10 17 13 2	276	261	252	240
08 18 10	252	234	222	210
03 18 11	240	200	187	180
08 17 13 2	252	234	222	210
03X17H14M3	230	210	195	180
10 14 14 4	250	230	219	206
03X21 21 4	270	260	257	253

 R_{p02}

[1]

24.200.02—90

624.953:006.354

23.020.01

⋮
⋮ ⋮ ⋮ ⋮ ⋮ ⋮ ⋮ ⋮ ⋮ ⋮
⋮ ⋮ ⋮ ⋮ ⋮ ⋮ ⋮ ⋮ ⋮ ⋮

03.07.2023.

26.07.2023.

60 84¹/₈.

. . . 13,49. . - . . 12,14.

« »

117418 , - , . 31, . 2.

www.gostinfo.ru info@gostinfo.ru